

自然通気形開放式石油ストーブ保証書

本書は、本書記載内容で無料修理をさせていただくことをお約束するものです。保証期間中に故障が発生した場合は、製品と本書をご持参、ご提示のうえ、お買上げの販売店に修理をご依頼ください。お買上げ年月日、販売店名など記入もれがありますと無効となります。必ずご確認ください、記入のない場合はお買上げの販売店にお申し出ください。

本書は、再発行いたしませんので、たいせつに保管してください。

無料修理規定

- 取扱説明書・本体注意ラベルなどの注意書にしたがった正常な使用状態で、保証期間内に故障した場合にはお買上げの販売店が無料修理いたします。
ただし、離島およびこれに準ずる遠隔地への出張修理は、出張に要する実費をいただきます。
- 保証期間内に故障して無料修理を受ける場合は、製品と本書をご持参、ご提示の上、お買上げの販売店にご依頼ください。
- ご転居の場合は事前にお買上げの販売店にお問い合わせください。
- ご贈答などで本書に記入してあるお買上げの販売店に修理がご依頼できない場合には、弊社へお問い合わせください。
- 保証期間内でも、次の場合は有料修理となります。
(イ) 使用上の誤り、または不当な修理や改造による故障・損傷。
(ロ) お買上げ後、落された場合などによる故障・損傷。
(ハ) 火災・公害および地震・風水害その他天災地変などによる故障・損傷。
(ニ) 一般家庭用以外（業務用の長時間使用、車輛、船舶への搭載など）に使用された場合の故障・損傷。
(ホ) 本書のご提示がない場合。
(ヘ) 本書にお買上げ年月日・お客様名・販売店名の記入がない場合、または字句を書き換えられた場合。
(ト) 消耗部品（しんなど）の取り替えを要する場合。
(チ) 灯油（JIS K2230 1号灯油）以外の燃料、または不純燃料の使用による故障・損傷。
(リ) 電池の液もれによる故障・損傷。
- 本書は日本国内においてのみ有効です。Effective only in Japan.
- 本書は再発行いたしませんので、たいせつに保管してください。

- この保証書は本書に明示した期間・条件のもとにおいて無料修理をお約束するものです。従ってこの保証書によって保証書を発行している者（保証責任者）、及びそれ以外の事業者に対するお客様の法律上の権利を制限するものではありません。保証期間経過後の修理等についてご不明の場合は、お買上げの販売店にお問い合わせください。
- 保証期間経過後の修理または補修用性能部品の保有期間について、くわしくはアフターサービスの項をご覧ください。

日本エー・アイ・シー株式会社

修理メモ

型式の呼び
AKP-S280
保証期間
お買上げ日
年 月 日より
本体 お買上げ日から 1年間

お客様
ふりがな
お名前
様
〒
ご住所
TEL

取扱販売店
店名・住所・電話番号

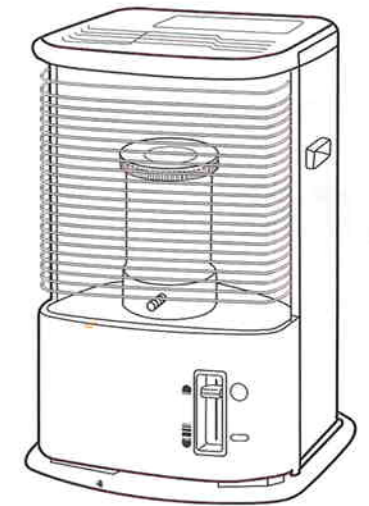
Aladdin

石油ストーブ

(自然通気形開放式石油ストーブ)

取扱説明書

AKP-S280 家庭用

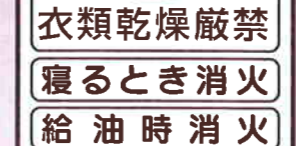
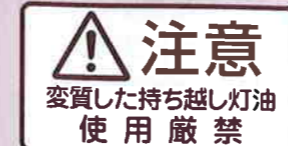


このたびは石油ストーブをお買上げいただき、まことにありがとうございました。

■この取扱説明書と保証書をよくお読みのうえ、正しくお使いください。そのあと保存し、必要なときお読みください。

■保証書は「お買上げ日・販売店名」などの記入を必ず確かめ、販売店からお受け取りください。

正しく使って上手に節約



目次	ページ
特に注意していただきたいこと (必ずお守りください)	2
各部のなまえ	7
ご使用前の準備	
● 点火する前の準備と確認	8
● 使用燃料について	8
● 給油のしかた	9
使いかた	
● 点火・消火のしかた	10
● 炎の調節のしかた	12
日常の点検とお手入れのしかた	14
定期点検について	15
故障かな?	16
部品交換について	17
保管のしかた	17
仕様	18
保証とアフターサービス	19
保証書	裏表紙

日本エー・アイ・シー株式会社




本社 〒675-2462 兵庫県加西市別所町395番地
TEL 0790(44)1025 FAX 0790(44)2191

お使いになる前に
使いかた
お手入れ・保管




特に注意していただきたいこと 必ずお守りください

お使いになる人や他の人への危害、財産への損害を未然に防止するため、必ずお守りいただくことを、次のように説明しています。

■表示内容を無視して誤った使い方をしたときに生じる危害や損害の程度を、次の表示で区分し、説明しています。

 危険	この表示の欄は、「死亡または重傷などを負う危険が切迫して生じることが想定される」内容です。
 警告	この表示の欄は、「死亡または重傷などを負う可能性が想定される」内容です。
 注意	この表示の欄は、「傷害を負う可能性または物的損害のみが発生する可能性が想定される」内容です。

■お守りいただく内容の種類を、次の絵表示で区分し、説明しています。

	この絵表示は、気をつけていただきたい「注意喚起」内容です。
	この絵表示は、してはいけない「禁止」内容です。
	この絵表示は、必ず実行していただく「強制」内容です。

危険 (DANGER)

■ガソリン厳禁



KEROSENE ONLY
ガソリン厳禁

- ガソリンなど揮発性の高い油は、絶対に使用しないでください。火災の原因になります。

警告 (WARNING)

■換気必要



1時間に1~2回
(1~2分)
換気する



- 換気せずに使用しつづけないでください。窓の凍結や地下室など換気が十分行えない場所では、使用しないでください。酸素が不足すると、不完全燃焼し、一酸化炭素などが発生して中毒になるおそれがあります。

■スプレー缶厳禁



- 殺虫剤などのスプレー缶をストーブの上や前に絶対に放置しないでください。熱でスプレー缶の圧力が上がり、爆発し、危険です。

警告 (WARNING)

■寝るとき消火



- 寝るときや外出するときは、必ず消火してください。予想しない事故が発生するおそれがあります。

■給油時消火



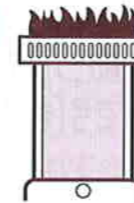
- 給油は、必ず消火ボタンを押して、消火してから行ってください。火災の原因になります。

■油漏れ危険



- 口金は正しく、確実に締めてください。
- 口金を斜めに締めたりすると、簡単に口金が外れて、火災の原因になります。
- 口金を下にして、油漏れがないことを確かめてください。

■正しい炎の状態で使用 する (P.13ページ)



- しんを下げすぎた状態で使うと、不完全燃焼し、においや一酸化炭素の発生の原因になります。器具を傷めることにもなります。

■可燃性ガス使用厳禁



- ストーブを使用している部屋で、可燃性ガスが発生するもの(ベンジン、シンナー)やスプレーを使用しないでください。火災や故障の原因になります。

■カーテン、 可燃物近接厳禁



- カーテンや衣類、ふとんなど燃えやすいもののそばで使用しないでください。火災の原因になります。

■衣類の乾燥厳禁



- 衣類などの乾燥には使用しないでください。衣類が落下して火がつき、火災の原因になります。

■風が当たる場所で 使わない



- 屋外や部屋の出入口などで使用しないでください。
- 掃除機の排気、エアコンや扇風機の風が当たらないようにしてください。異常燃焼や火災の原因になります。

特に注意していただきたいこと 必ずお守りください

⚠️ 注意 (CAUTION)

■居室内給油禁止・給油時火気禁止



- 給油は必ず居室外の火の気のないところで行ってください。火災のおそれがあります。

■燃焼中移動禁止



- 燃焼中や消火直後は持ち運ばないでください。やけどのおそれがあります。また、転倒すると、火災の原因になります。

■異常時使用禁止



- すずの発生、におい、炎の色など異常を感じたときや油漏れがあったときは使用しないでください。緊急の場合でもあわてずしんを下げて消火してください。

■やかんのせ使用注意



- やかんなどをのせた場合は振動や接触によってやかんの熱湯がこぼれ、やけどのおそれがあります。
- 水滴が燃焼部や内部にかかると異常燃焼や故障の原因になります。

■変質灯油禁止



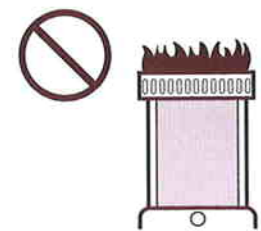
- 変質した持ち越し灯油等は使用しないでください。異常燃焼や故障（点火しない、しんが下がらなくなるなど）の原因となる可能性があります。

■消火ボタンを押しても、消火しないときはしん調節つまみを消火位置まで引き上げる



- 消火を必ず確認してください。しんにタールが付着している場合がほとんどですので「しんのお手入れ」をしてください。(P.15ページ)

■部分的な過大炎や赤熱ムラが出たまま使わない



- すず発生や不完全燃焼の原因になります。

■高温部に手をふれない



- 燃焼中や消火直後は、燃焼部や高温部（天板やガード）に手などふれないでください。やけどをします。

■ふく射熱に直接長時間あたらない

- 低温やけどや脱水症状になるおそれがあります。

「低温やけど」について

- 比較的低い温度(40℃~60℃)でも長時間皮ふの同じ所が熱せられると、熱い、痛いなどの自覚症状がなくても低温やけどのおそれがあります。
- 次のような方は特にご注意ください！
 - ・乳幼児、お年寄り、皮ふの弱い方
 - ・眠気を誘う薬（睡眠薬、かぜ薬など）を服用された方・深酒・疲労の激しい方

特にお子さまやお年寄りなど、ご自分で操作できない方が使用するときには、周囲の人が十分注意してください

⚠️ 注意 (CAUTION)

■燃焼筒のガラスが割れたまま使わない



- 燃焼筒のガラスが欠けたり、割れて破損したままの状態では、絶対に使用しないでください。異常燃焼したり、すずが発生するおそれがあります。

■持ち運ぶときは消火し給油タンクを抜く



- 傾けないように静かに運んでください。特に階段などでは油漏れのおそれがあります。
- 引越等し等の運搬時は必ず給油タンクを取り出し、油受皿内の灯油を抜いてください。傾けたり、横倒しの状態で運搬しないでください。

■新旧・異種の乾電池を混ぜて使わない



- ⊕ ⊖ を間違えない。
- ショートさせない。
- 分解、加熱、火への投入をしない。乾電池の破裂や液もれのおそれがあります。

■ストーブをひきずらない



- 床面、畳、じゅうたんなどを傷つけたり、本体底面の塗装がはがれてさびの原因になることがあります。

■消火後約2分間は再点火しない



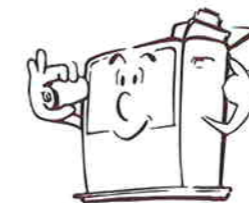
- 生ガスが発生し、激しいにおいとおそれがあります。

■マッチの燃えかすを機器内に落としたり、置台の上に置かない



- ガスライターもストーブの上や前に絶対に放置しないでください。火災の原因になります。

■長期間使わないときや保管時は灯油を抜き、乾電池をはずす



- 傾けたり、横倒しの状態では保管しないでください。油漏れや火災のおそれがあります。

■ほこりの除去



- 置台などのほこりを、ときどき除去してください。ごみ、ほこりなどがつまると、異常燃焼のおそれがあります。

■万一、事故がおこったときはあわてずに消火器で消火する



- 異常燃焼などでストーブから火が出たり、床などに火がついたときはあわてずに、消火器で消してください。

■廃棄するときは灯油を抜く



- ストーブを廃棄処分するときは、必ず給油タンク、油受皿内の灯油を市販の給油ポンプなどによって抜き取り、乾電池を取りはずしてください。灯油や乾電池が入ったまま廃棄するとリサイクルの際に思わぬ事故になるおそれがあります。

特に注意していただきたいこと 必ずお守りください

⚠️ 注意 (CAUTION)

■高電圧に注意



高圧注意

- 点火電極は点火時に高電圧を発生させます。電池を取り外した直後、操作つまみを押し下げると、高電圧を発生する場合があります。手を触れないでください。感電するおそれがあります。特にお子さまや高齢者の方にご注意ください。
- 点検・手入れ、掃除をする時は必ず乾電池を取り外し、しん調節つまみを押し下げ、放電させてください。

■純正部品を使用する



- しんなどの部品は必ず指定の純正部品を使用してください。予想しない事故が発生するおそれがあります。

■分解修理・改造の禁止



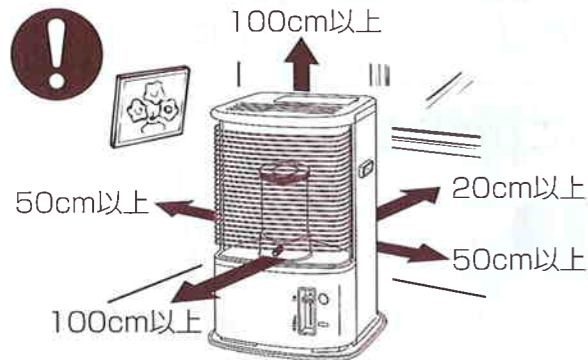
分解禁止



- 改造して使用しないでください。
- 修理技術者以外の方は絶対に分解、修理は行わないでください。
- 故障、破損したら、使用しないでください。異常燃焼や火災の原因になることがあります。

使用場所について

■可燃物から離す



ふすまや障子などの可燃物から上記の距離をとらないと火災のおそれがあります。

■スプレーや化学薬品を使用する場所で使わない(理・美容院、クリーニング店、メッキ、塗装、脱脂、洗浄工場など)



フロンガスや塩素系溶剤は有毒なガスの発生により、健康を害することになります。また、鏡やガラスなどを傷め、金属がさびたり、繊維製品の変色・損傷、器具の故障の原因になることがあります。

■次の場所では使わない



- 水平でない場所、不安定な場所
- 不安定な物を乗せた棚などの下
- 風の当たる場所や部屋の出入口
- 可燃性ガスの発生する場所・たまる場所
- 人のいない場所(温室、飼育室など)

- マントルピースなどストーブが囲われる場所
- ほこり、湿気、金属粉の多い場所
- 換気が十分行えない場所

- 直射日光が当たる場所や高温になる場所(例：熱のこもる場所、他の熱源の影響を受ける場所)

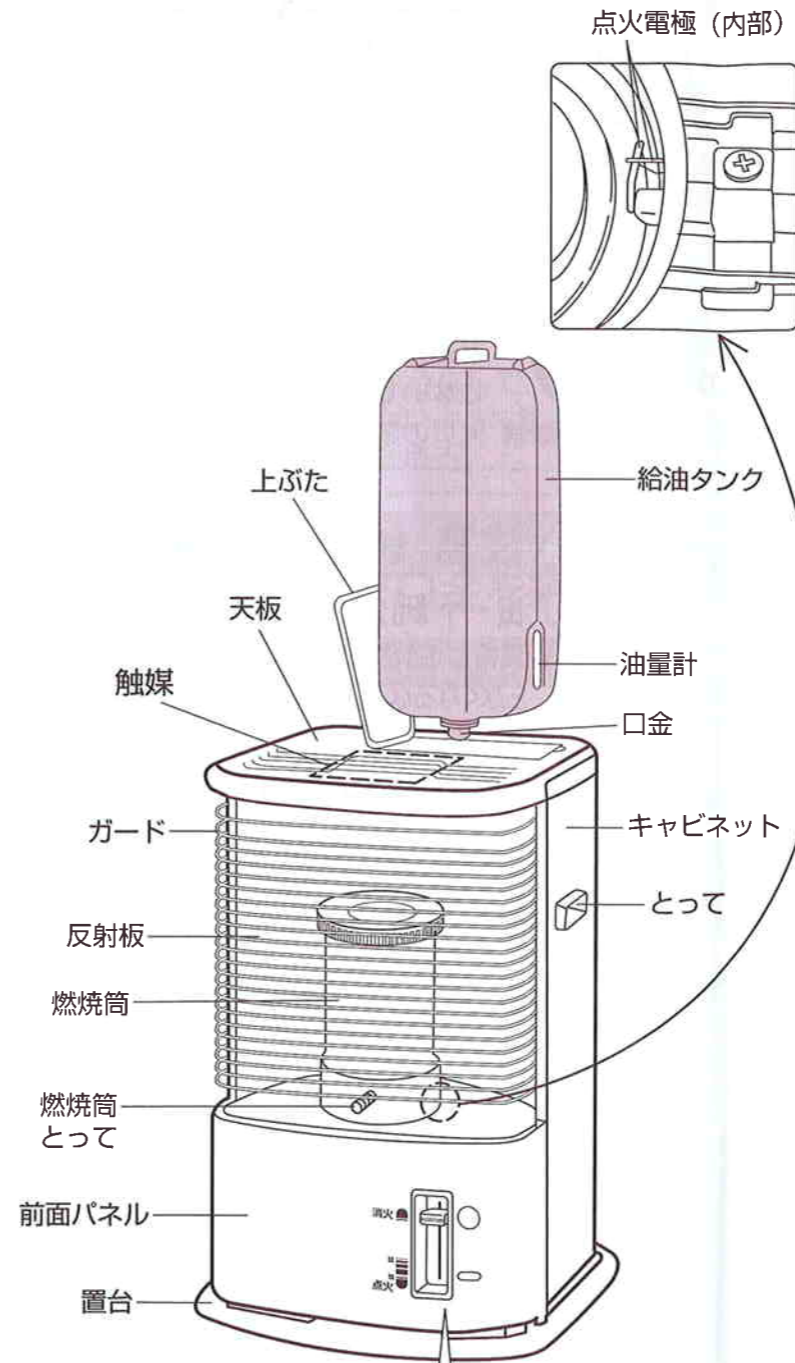
火災の原因になることがあります。

不完全燃焼の原因になることがあります。

給油タンク内の空気が膨張し、灯油があふれ出て、油漏れの原因になることがあります。

各部のなまえとはたらき

本体



排ガス浄化触媒

排ガス浄化触媒の働きで、CO(一酸化炭素)の発生を軽減します。

- 使用状況によっては触媒にすすが付着することがあります。正常燃焼を継続することにより徐々に元の状態に戻ります。
- 触媒は衝撃に弱く、壊れやすいため取扱いは十分にご注意ください。

においとり装置

においとり装置は消火時のにおいを少なくします。

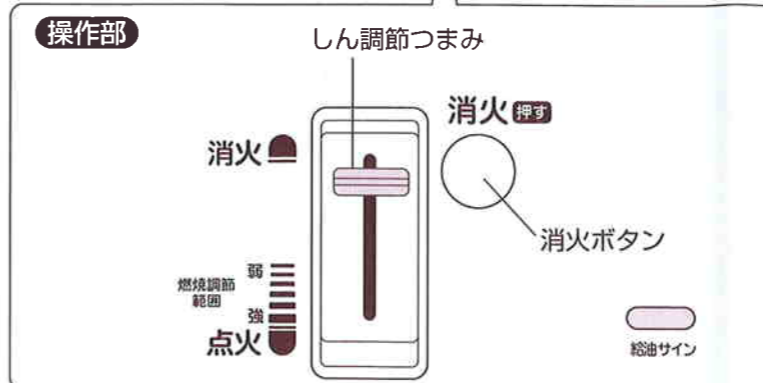
- 消火時、約2分間音がしますが、においとり装置の作動音で異常ではありません。
- ラジオなどを近づけるとにおいとり装置作動時に雑音が入るおそれがあります。
- 乾電池が消耗すると点火しにくくなり、においとり装置は作動しなくなります。

電子点火装置

- 高電圧放電をして、しんに点火します。
- 乾電池が消耗すると点火しにくくなります。

給油時自動消火装置

- 燃焼中に給油タンクを持ち上げると、安全のために自動的に消火します。
- 給油時は消火ボタンを押して消火してから給油タンクを取り出してください。



お使いになる前に

ご使用前の準備

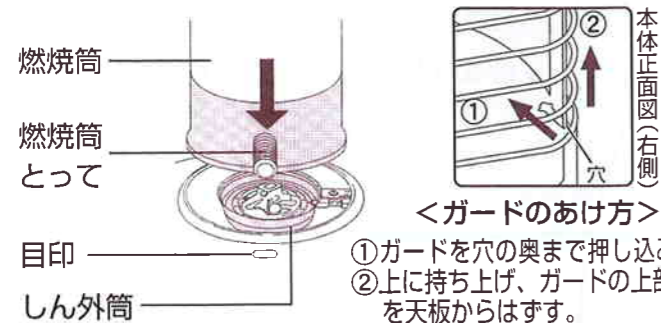
点火する前の準備と確認

■ストーブを取り出す

- 各部の包装部材を全て取り除きます。
詳しくは、箱上面の「開こんのしかた」をお読みください。

■燃焼筒をセットする

燃焼筒をしん外筒にのせ、燃焼筒とつてを2~3回左右に動かし正しくセットする。



燃焼筒とつてが目印(○)の範囲内になるよう位置を合わせる。

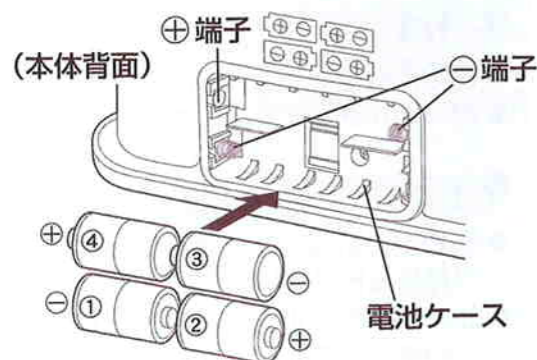
- 燃焼筒が傾いていたり、ガタついていると、すずやにおいなどが発生する原因となります。

■水平を確認する

- 水平で丈夫な床面に設置する。
- 水平になっていないときは、水平な場所に移動する。

■乾電池を入れる

- 乾電池は別売です。
- 単2形と同じ種類の新しいものを4個用意してください。
- 電池を取り付けるときは、⊕⊖を正しくセットし、①、②、③、④の順序に⊖側からセットしてください。
(逆の手順で行うと⊖端子が変形するおそれがあります)
- 電池の寿命のめやす(1日5時間、5ヶ月間使用の場合)
アルカリ乾電池：約2シーズン
マンガン乾電池：約1シーズン



使用燃料について

燃料は必ず灯油(JIS K2230 1号灯油)を使用してください。

⚠ 危険 (DANGER)

ガソリン厳禁

- ガソリン、混合油(農機具用)など揮発性の高い油は、絶対に使用しないでください。
ガソリン厳禁 火災の原因になります。

⚠ 注意 (CAUTION)

変質灯油・不純灯油使用厳禁

- 異常燃焼や故障(点火しない、しんが下がらなくなるなど)の原因となることがあります。

■灯油とガソリンの見分けかた

- 指先につけ息を吹きかける。
(火の気のない所で行ってください。)
- 灯油はぬれたまま
- ガソリンはすぐ乾く
(区別がつきにくいときは、お買い上げの燃料店にお問い合わせください。)

■変質灯油・不純灯油は使わない

変質灯油とは

- 古い灯油(昨シーズンより持ち越した灯油)
- 日光の当たる場所、高温の場所で長期間保管した灯油。
(特に乳白色のポリ容器や容器のふたをあけて保管したものは短期間で変質します。)

極度に変質したものは黄色味がかったり、酸っぱい臭いがします。

不純灯油とは

- 灯油以外の油(てんぷら油や機械油、重油、ガソリン、シンナー)などがほんのわずかでも混入した灯油。
- 水やごみ、ドラム缶のさびなどが、混入した灯油。
- 灯油水抜剤や助燃剤を添加した灯油。

不良灯油の見分けかた

変質灯油、不純油などの不良灯油の見分けかたは大変難しいですが、一つの目安としてコップに水を入れ、その上に灯油を入れて背後に白紙をあて、水よりも少しでも色がついていれば不良灯油です。



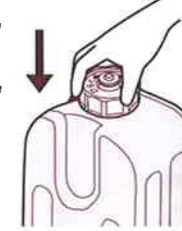
給油のしかた

給油の前にポリタンクの中に水が入っていないか確認してください。給油タンクに水が入ると点火不良やしん上下不良、さびの原因になります。

1 給油タンクを取り出し、逆さにし、口金をはずす

「くるりんキャップ」(口金)のはずしかた

- ①「くるりんキャップ」を下へ押しながら左へ90度まわす。
- ②▲印と▼印を合わせ「くるりんキャップ」をはずす。

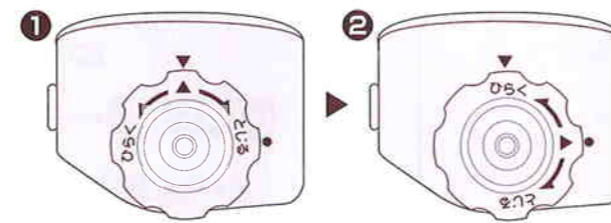


2 給油する

- 給油タンクを図のようにして、油量計を見ながら、上限をこえないように給油する。
- こぼれた油は、ふき取る。

3 「カチッ」と音がするまで口金を締める

「くるりんキャップ」(口金)の締めかた



- ①▲印と▼印をあわせる。
- ②右へ90度「カチッ」と音がするまで回し▲印と●印をあわせる。

このストーブには給油の目安を示す「給油サイン」がついています。

■給油するときの目安

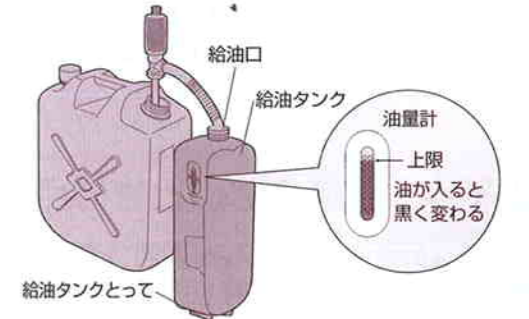
- 油が少なくなると、給油サインが赤色になります。
- 完全に赤色になってから、約1時間後に油切れになります。



油が多いとき 油が少ないとき 油がないとき

- 「給油サイン」の色が「赤」になりましたら消火して給油してください。

- 給油タンクを取り出すときは、こぼれた油はふき取る。
- 口金に砂やごみがついたり、入ったりしないように注意する。(回転が重くなります)
- 給油口、口金にさび、変形、回転不良および破損がないか確認する。(P.14ページ「給油タンクの点検」)



- 口金を正しく合わせて締める。
- 「カチッ」と音がしたら、元に戻さないでください。
- 口金を下にして油漏れがないか確かめる。

■変質灯油、不純灯油を使用すると1~30日でタールが異常にたまり

- 点火不良やしんが上下しなくなる。
- すすが出たり、激しいにおいがする。
- 燃焼筒の赤熱不足、異常燃焼になる。

■水が混入した灯油を使用すると

- 点火不良や燃えなくなり、火が消える。
- しんに水を含み、しんが上がらなくなる。
- 給油タンクや油受皿がさびる。

■万一、変質灯油、不純灯油を使用したときの処置

- 給油タンク・油受皿内の油を入れ替える (P.17ページ)
- しんのお手入れをする (P.15ページ)
それでも効果のないときはお買い上げの販売店に連絡する。(しんの交換が必要です)

変質灯油、不純灯油が原因でサービスを依頼された場合は、保証期間中でも保証の対象外となります。

■灯油の保管は大切に

灯油は火気、雨水、ゴミ、高温及び直射日光を避けた場所に必ず保管してください。

- 灯油は翌シーズンに持ち越さない
シーズン終了前に使いきってください。
- 灯油は直射日光を避け、赤、青などの着色されたポリ容器(灯油用)で保管してください。ポリ容器のふたは確実にしめてください。
- ポリ容器に雨水がかからないように灯油に水が混入し、燃焼不良の原因になります。



良い保管 悪い保管

お使いになる前に

使いかた 点火・消火のしかた

点火

■電子点火のしかた



しん調節つまみを止まるまで押し下げる

- 1秒後に「ピー」という放電音がした時、しん調節つまみから指をはなしてください。
- はなした後に、自動的に点火します。
- 点火しない場合は、点火操作をくりかえしてください。
- 点火時、多少においがします。
- 点火後約5分間「ポッポッ」と音がしますが、異常ではありません。

■電子点火が使えないときの点火方法



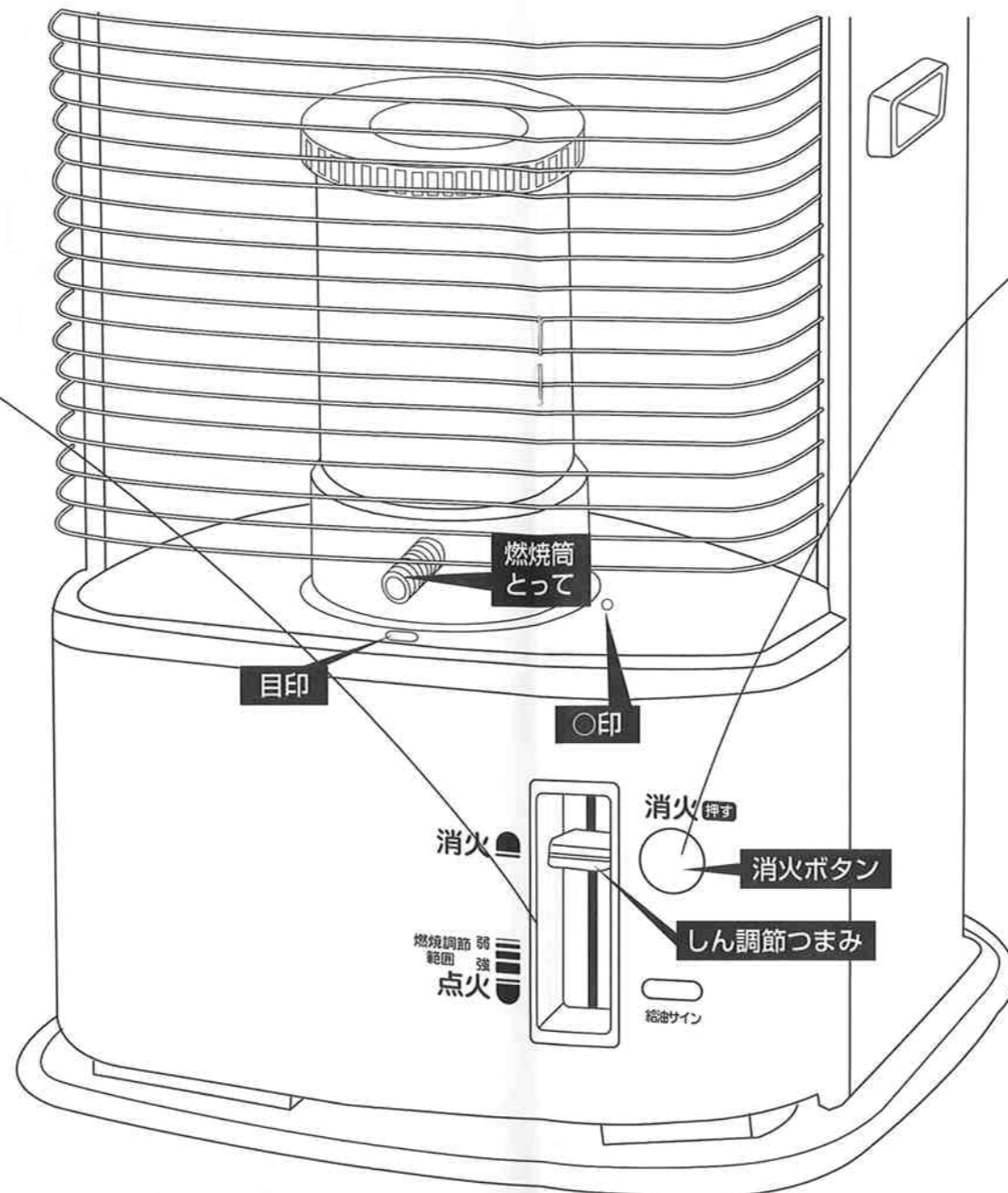
しん調節つまみを止まるまで押し下げ、ガードを開く



マッチまたはライターでしんに点火する
● 燃焼筒とってを反射板の○印まで回して持ち上げ、しんに点火する。



燃焼筒をもどし、ガードを閉める
● 燃焼筒をしん外筒の上にもどし、燃焼筒とってを左右に動かし、正面になるよう位置を合わせる。



消火



消火ボタンを押す
● しん調節つまみが消火位置にもどり、消火します。
● しん調節つまみは強くもどりますので指をはさまないように。
● 消火時、多少においがします。



消火を確認する
● しん調節つまみの目印が消火位置にもどり、火が確実に消えたことを確かめる。
● 消火したときの音が気になるときはしん調節つまみを消火位置まで引き上げて、消火してください。

■消火ボタンを押しても消火しないとき

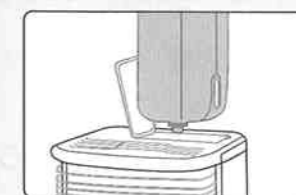
- しんの先端部にタールが付着し、しん調節つまみが消火位置にもどらないことがあります。

このようなときは



しん調節つまみを消火位置まで引き上げる
「しんのお手入れ」をする (P.15)

しん調節つまみを消火位置まで引き上げられない場合



給油タンクを空にしたあと、本体にセットする



火が消えるまで燃やしきってください。
(P.15)

ワンポイントアドバイス

お部屋の保温をしましょう
カーテンを二重にして床までの長さにして暖房すれば、お部屋の熱を逃がさず、暖かさが保てます。

手についた灯油は

サラダ油を少し手につけ、こすりましょう。その後石けんで洗えば、いやなおいも落とせます。

こぼれた灯油はすぐキレイに

こぼれた灯油の上に洗濯用粉末洗剤をふりかけ、灯油を吸い取ります。あとは、かわいた布でふきとってください。

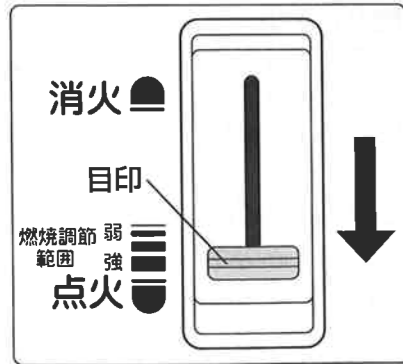
お願い

- 使い始め、しんの手入れ、しんの交換の後は給油後、約30分待って点火してください。
- 工場での燃焼テストによりしんに灯油が含まれている場合があります。このため、給油前に乾電池を入れて、点火操作を行うと点火することがあります。
- 使い始めの点火後数分間は多少加工時に付着した油が焼けて異臭がします。
- 給油タンクについて
点火する前に必ず給油タンクをセットしてください。セットしないと給油時自動消火装置が働き、しん調節つまみがもどり、点火できません。

使いかた 炎の調節のしかた

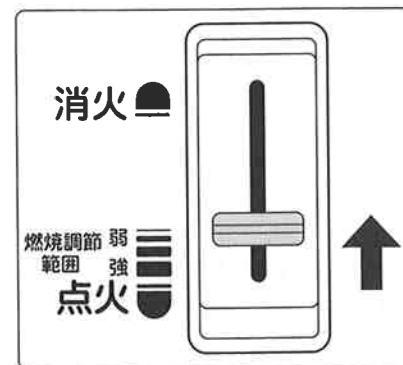
- 炎の調節は燃焼筒が十分赤熱してから、行ってください。
- 下記の燃焼範囲でご使用ください。

炎を強くするとき



しん調節つまみを「強」方向に動かす

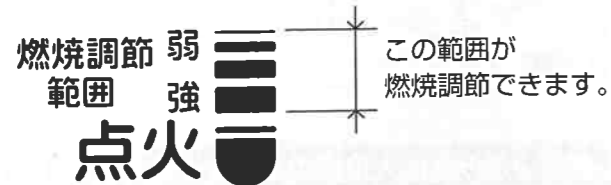
炎を弱くするとき



しん調節つまみを「弱」方向に動かす

- しん調節つまみの目印が「弱」位置を越えないように調節する。(操作つまみが自然に止まる位置が下限の目安です)

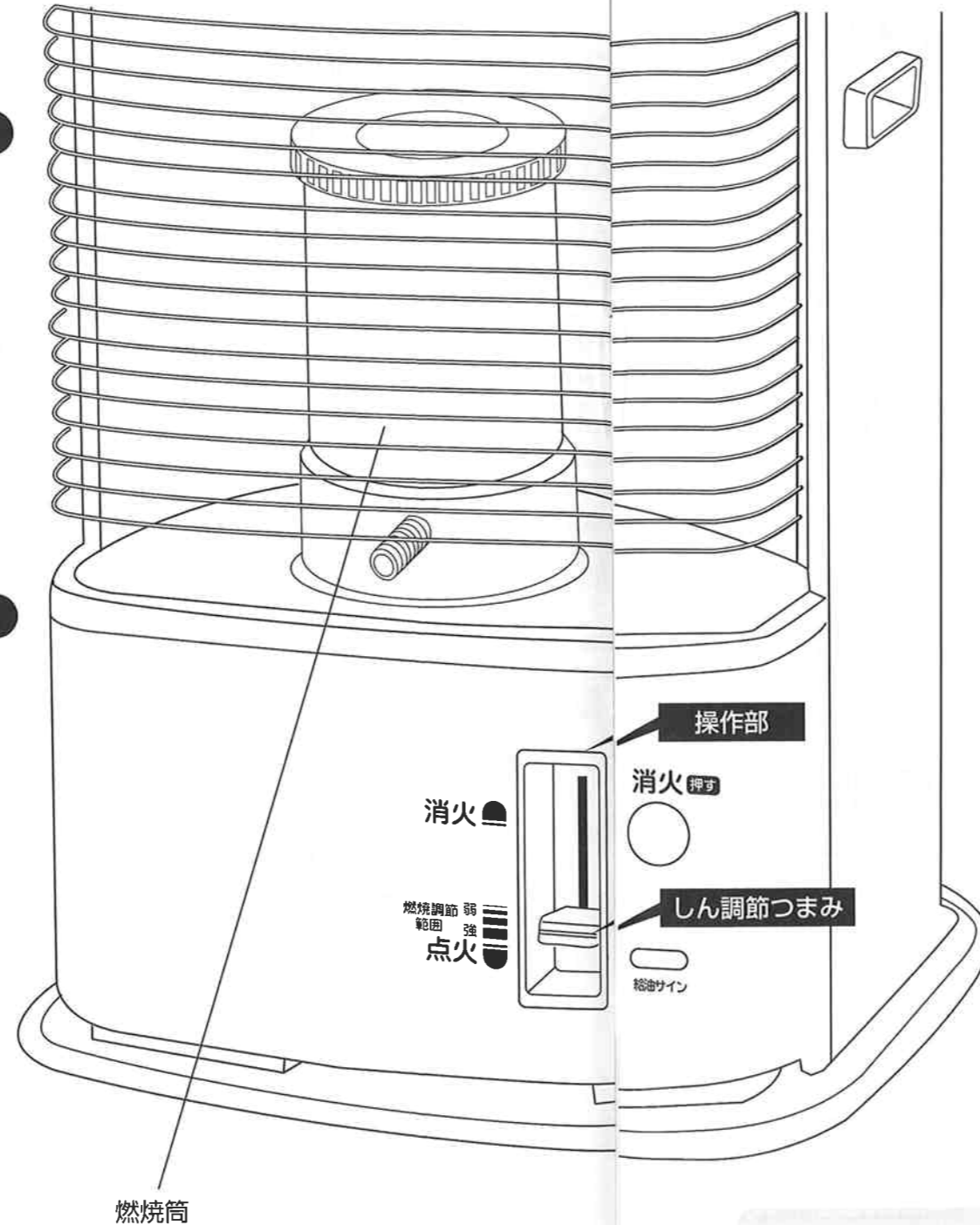
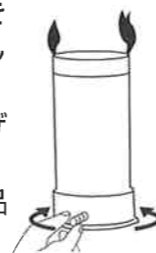
消火



お願い

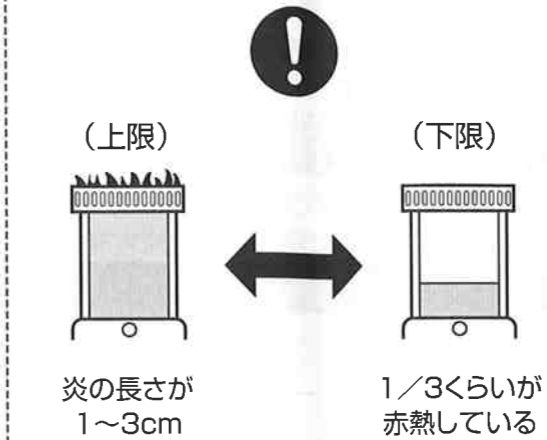
- 「弱」から「強」に調節するとき、炎を見ながら、ゆっくり行ってください。急激に動かすと、一時的に炎が大きくなり、天板から炎が出たり、すすが発生することがあります。
- 炎が大きくなったとき しん調節つまみを「弱」方向に動かして、「正しい炎の状態」(13ページ)に調節してください。

- 部分的な過大炎や赤熱ムラがでるとき 燃焼筒とつてを左右に2~3回動かしてください。それでもなおらない時は、お買い上げの販売店にご相談ください。風(弱い風でも)があるときは、製品にあたらないようにしてください。



警告

正しい炎の状態を使用する



〔過大炎〕
(しんの上げすぎ)



赤火やすすの原因になり機器を傷めることにもなります。

〔過小炎〕
(しんの下げすぎ)



しんを下げすぎた状態で使うと、不完全燃焼し、においや一酸化炭素の発生の原因になります。機器を傷めることにもなります。

対震自動消火装置

使用中、強い地震(震度5(強)以上)や衝撃を受けたときはしんを下げても自動的に消火します。

- 地震によって作動した場合は、周囲の可燃物、機器の損傷、油のあふれなど異常がないことを確認した後、再点火してください。

対震自動消火装置を正しく働かせるために

- しんにタールが付着している場合は対震自動消火装置が正しく働かないことがあります。消火ボタンを押して消火したとき、しん調整つまみが消火位置にもどらないときは、タールが付着していますので必ずしんのお手入れをしてください。(P.15ページ)

日常の点検とお手入れのしかた

お手入れするときは消火し、冷えたことを確かめてから、お手入れしてください。

お手入れの前に必ずお守りください



注意

■高電圧注意

- 点火電極は点火時に高電圧を発生させます。電池を取り外した直後、操作つまみを押し下げると、高電圧を発生する場合があります。手を触れないでください。感電するおそれがあります。特にお子さまやお年寄りなどにご注意ください。
- 点検・手入れ、掃除をする時は必ず乾電池を取り外し、操作つまみを押し下げ、放電させてください。



高圧注意

使用ごと

点検箇所	点検内容	処置方法
ストーブの周囲	● 可燃物がないか。	● 周囲を整理・清掃し、可燃物をかたづける。
油漏れ・油のたまり・油のにじみ	● 置台に油のたまりがないか。 ● 給油中に給油タンクから油漏れ、油のにじみがないか。	● 漏れたり、たまっている油をふきとる。 ● 油漏れしているときは新しい給油タンクと取り替える。 (お買い上げの販売店にご相談ください)
外観 (キャビネット、 反射板、置台など)	● 油やほこりで汚れていないか。	● 乾いたやわらかい布でふく。 (ベンジン、シンナー、クレンザーなどでふかない)
外観(天板)	● 化繊などのほこりが焼きついたり、汚れていないか。	● しめらせたやわらかい布にクレンザーをつけてふく。(天板はホーロー仕上げですので、汚れがとれます)
燃焼筒	● 変形がないか。 ● ガラスに割れやふいても取れない白いもりがないか。	● 交換する。 (お買い上げの販売店にご相談ください)
給油タンク	● 給油口・口金にさび、変形、および破損がないか。	● さび、変形、および破損があるときは新しい給油タンクと取り替える。 (お買い上げの販売店にご相談ください)
乾電池	● 点火しなくなったり、点火の「ピー」という放電音が低くなったり、途中でとぎれることがないか。 ● 消火時のにおいが強くなっていないか。	● 新しい乾電池(単2形4個)に取り替える。

1カ月に1回以上

点検箇所	点検内容	処置方法
燃焼部品(しん外筒、しん案内筒上部など)	● タールやごみが付着していないか。	● ⊖ドライバーやブラシできれいに取り除く。
対震自動消火装置	● 本体を水平にゆすって消火装置が作動し、しん調節つまみが消火位置にもどるか。	● 作動しないときは、お買い上げの販売店にご相談ください。

次のことを必ずお守りください

- 対震自動消火装置を分解・調節しない。
- しんを切ったり、引っぱったりしない。

1シーズンに1~2回

- 置台や置台内部のほこりを掃除する。ほこりがたまると異常燃焼の原因になることがあります。
- 給油時自動消火装置を点検する。しん調節つまみを下に止まるまで押し下げて、給油タンクを持ち上げ、作動するか確かめる。

しんのお手入れ(から焼きクリーニング)

- しんのお手入れ中にはにおいが発生しますので、屋外で風が当たらないようにして、行ってください。
- 風が当たる場所で行うと、異常燃焼や火災の原因になりますので、必ず風の当たらない場所で行ってください。

しん先端にタールやカーボンが付着すると、次のような現象がおこります。

- 燃焼筒が赤熱しない。
- においがする。
- しんの上下操作が重くなる。
- 点火しにくくなる。
- 消火時、しん調節つまみのもとまで戻らない。

このようなときは次の手順にしたがってしんのお手入れを行ってください。

- 1 給油タンクと油受皿を空にし、給油タンクを本体にセットする
- 2 点火し、燃焼させる
- 3 燃やしきる
自然に火が消えるまで(約60分~120分)燃やしきる。

お願い

- 1回のしんのお手入れで効果がないときは給油して、約30分間(しんに灯油が十分吸い上げられるまで)放置した後で、上記の手順で再度しんのお手入れを行ってください。しんのお手入れをしても効果がないときは新しいしんと取り替えてください。(P.17ページ)
- しんのお手入れ後使用されるときは給油後約30分(しんに灯油が十分吸い上げられるまで)待って点火してください。

※触媒の手入れは特に必要ありません。本製品は排気ガス中の一酸化炭素濃度を低減させるため、触媒を使用しています。

ご注意

- しんの先端をハサミなどで切らないでください。

定期点検について

定期点検のおすすめ(2シーズンに1回)

- 長期間ご使用になりますと機器の点検が必要になります。2シーズンに1回程度、シーズン終了後などにお買い上げの販売店または修理資格者【財団法人日本石油燃焼機器保守協会で行う技術管理講習会修了者(石油機器技術管理士)など】のいる店に点検依頼されることをおすすめします。

故障かな？

修理・サービスを依頼されるまえに

次の表に従ってもう一度お確かめください。
直らない場合には、お買い上げの販売店、または当社までお問い合わせください。

原因	現象									処理方法	参照ページ		
	点火時			燃焼時			消火時						
	点火しない・フューズ	火の回りが遅い	炎が大きくなる	燃える	赤火やすすが出て	燃焼筒が赤熱しない	むらがある	炎の調節ができない	炎がかたよる			消火しない・フューズ	しんが下がる
燃料	変質灯油、不純灯油が混入している	●	●	●	●	●	●	●	●	●	●	油を抜き取り、しんを交換し良質の灯油を使用する 抜いた灯油の処分は、灯油をお買い求めになった販売店にご相談ください	17
	ガソリン等、揮発性の油を使用				●			●	●		●		
しん	上げすぎ				●			●	●		●	しんを下げた状態にする	12
	下げすぎ		●	●			●				●	しんを上げて炎の状態にする	12
	タールが付着している	●	●	●			●	●	●	●	●	しんのお手入れを行う	15
	灯油が吸い上げられていない	●	●	●			●					使い始め、しんのお手入れ後(から焼きクリーニング後)、しん交換後は約30分待つ	10
	しんが変形・消耗している	●	●	●			●					しんを交換する	17
	乾電池が正しく入っていない、又は消耗している	●									●	⊕⊖を正しく入れなおす、又は乾電池を交換する	8
	給油タンクが本体に入っていない	●										給油タンクを本体に入れる	10
	燃焼筒が正しくセットされていない				●	●	●				●	燃焼筒を正しくセットする	8
	燃焼筒部品の変形・破損				●	●	●				●	新しい部品と交換する	17

部品交換について

しんの取り替え

注意 ■純正部品の使用

- 「替しん」は必ずJIS適合検査合格品ラベル(右図)のついた純正しん「替しんOS-66」を使用してください。
- ストープに適合しないしんや、類似品を使用されますと、不完全燃焼や火災の原因になるばかりでなく、ストーブを傷めますので、絶対に使用しないでください。



検査に合格したしんにはこのマークが貼ってあります。マークの色彩は白地に赤インクで印刷されています。

しんの交換方法は「替しん」についている「燃焼機器用しん 取扱説明書」にしたがってください。

燃焼筒の交換

- 燃焼筒が著しく変形したり、ガラスが破損したときは、お買い上げの販売店にご依頼ください。

お願い

- 交換部品はストーブをお買い上げの販売店でお求めください。ストーブに適合しない部品を使用しますと事故や故障の原因になります。
- 不完全な修理は危険です。お買い上げの販売店または財団法人日本石油燃焼機器保守協会で行う技術管理講習会修了者(石油機器技術管理士)などのいる販売店の修理をお受けください。

消耗・劣化しやすい部品

- 使用期間により交換が必要な部品
替しん(OS-66) 乾電池 燃焼筒 点火電極
- 変質灯油、不純灯油の使用により劣化しやすい部品
替しん(OS-66)

保管のしかた

長期間使わないとき 次の要領でお手入れしてください。

1 給油タンク・油受皿内の油を全部抜き取る

水、ゴミなどを残したまま保管すると、タンク内面のさびや穴あきの原因になります。

2 しんのお手入れをして、しんを下げる(15ページ)

しんの寿命を延ばし、長くご使用いただくためです。

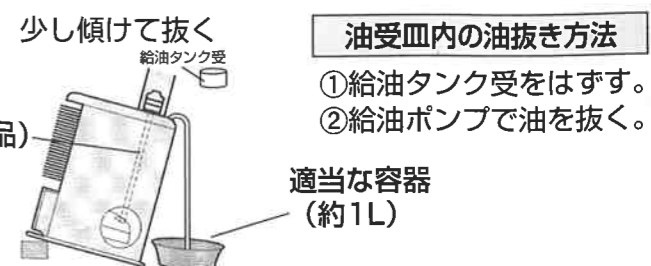
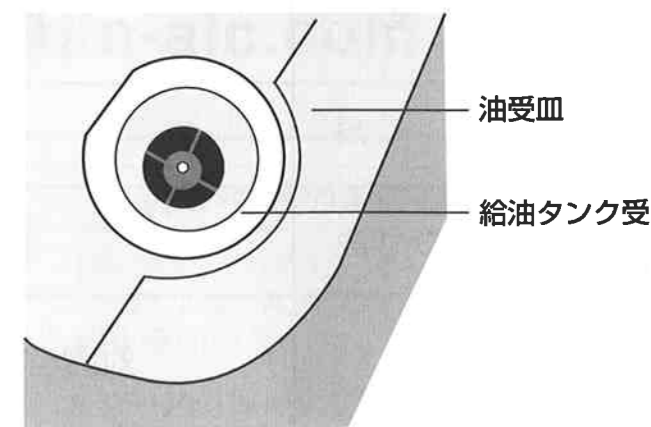
3 乾電池を取りはずす

4 ストーブの外観を掃除する

天板、キャビネット、反射板、置台などを掃除する。

5 保管する

乾燥した場所に保管する。傾けたり、横倒しの状態で保管しない。



油受皿内の油抜き方法

- ①給油タンク受をはずす。
- ②給油ポンプで油を抜く。

適当な容器(約1L)

※灯油の廃棄処分は、灯油をお買い求めになった販売店にご相談ください。

仕様

型式の呼び	AKP-S280	
種類	しん式・放射形	
点火方式	高圧放電点火 (単2乾電池1.5V 4個使用)	
使用燃料	灯油 (JIS K2230 1号灯油)	
暖房出力	2.80 kW	
燃料消費量	2.80kW (0.272 L/h)	
油タンク容量	4.4 L	
燃焼継続時間	約16.0時間	
標準適室	約11.5~16.5㎡ (7~10畳)	
しん	種類	普通筒しん
	呼び寸法	内径φ66 mm 厚さ2.5mm
安全装置	対震自動消火装置 給油時自動消火装置	
外形寸法	高さ496 mm×幅345 mm×奥行327 mm (置台を含む)	
質量	約7.9kg	

※乾電池は別売です。単2形の同じ種類の新しいものを4個用意してください。

保証とアフターサービス よくお読みください

■修理を依頼される前に

もう一度「故障かな？」16ページを見ながら点検していただき、それでも異常があるときは、お買上げの販売店に裏表紙の保証書をお示しのうえ、お申し出ください。


■保証について

正常な使用状態で保証期間内に故障した場合には、お買上げの販売店で無料修理いたします。無料修理期間を経過した後の修理については販売店にご相談ください。修理することにより性能が維持できる場合は有料修理いたします。
なお、当社は販売店からの注文により補修用性能部品を販売店に供給しています。

■補修用性能部品の保証期間について

石油ストーブの補修用性能部品の保有期間は製造打切り後、6年です。
●性能部品とは、製品の機能を維持するために必要な部品です。

この商品は海外では使用できません。(FOR USE IN JAPAN ONLY)

愛情点検	長年ご使用の石油ストーブの点検を!	<small>●石油ストーブの補修用性能部品の保有期間は製造打切り後、6年です。</small>
	<p>このような症状はありませんか</p> <ul style="list-style-type: none"> ●油もれがする ●白煙が出たり、強いにおいがする ●運転中、異常な音がする ●その他の異常や故障がある 	<p>ご使用中止</p> <p>以上のような症状のときは使用を中止し、故障や事故の防止のため必ず販売店に点検をご相談ください。</p> <p><small>※2シーズンに1回程度の定期点検をおすすめします。</small></p>

「取扱説明書のダウンロード」「メールでのお問い合わせ」などはホームページをご活用ください。

日本エーアイシー で検索してください。

<http://www.aladdin-aic.com>

ご相談や修理は

●故障修理を依頼されるときは

- 次の事項をご連絡ください。
- ① 石油ストーブ (自然通気形開放式石油ストーブ)
 - ② 型式 (AKP-S280)
 - ③ 故障の状況
 - ④ 製造番号 (本体背面のラベルに記入してあります)
 - ⑤ お買上げ年月日
 - ⑥ おなまえ、おところ、電話番号

●修理に出すとき、運搬するときは

給油タンク、油受皿の灯油を抜いてください。

●お客様メモ

アフターサービスのご連絡に便利です。

故障・修理の際の連絡先

修理・故障などのアフターサービスについてご不明な点はお買上げの販売店か、下記へお問い合わせください。

日本エー・アイ・シー株式会社 お客様相談室
フリーダイヤル **0120-88-3090**

受付時間：月曜日から金曜日 AM9:00~PM5:00
(土曜・日曜・祝日および当社休日を除く)

お買上げ年月日	年	月	日	担当
お買上げ販売店				
電話 ()	-			