

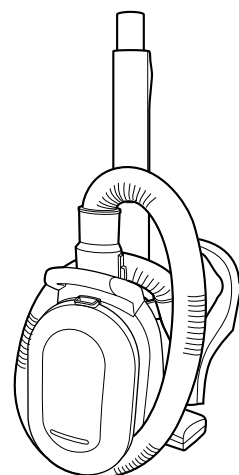
mitsubishi

三菱掃除機(家庭用)

形名

TC-BJ15P(**ブラシ自走機能** パワーブラシ)
ふとんブラシ付き

TC-BJ10P(**ブラシ自走機能** パワーブラシ)



取扱説明書



- ご使用前に、この「取扱説明書」をよくお読みになり、正しく安全にお使いください。
- 「保証書」は「お買上げ日・販売店名」などの記入を確かめて、販売店からお受け取りください。
- 「取扱説明書」と「保証書」は、大切に保存してください。

この商品は日本国内専用で、外国では使用できません。また、アフターサービスもできません。

This appliance is designed for use in Japan only and can not be used in any other country.
No servicing is available outside of Japan.



製品登録のご案内

三菱電機では、ウェブサイトでのアンケートにお答えいただくとお客様に役立つ各種サービスをウェブサイトにて利用できる、「製品登録サービス」を実施しております。詳しくはこちらをご覧ください。

www.MitsubishiElectric.co.jp/mypage

もくじ

ページ

ご使用前にご確認ください

特長	2
安全のために必ずお守りください	4
組み立てましょう<各部のなまえ> 保護装置について	6

使ってみましょう

操作部・表示ランプ	8
上手なお掃除 伸縮パイプ・すみずみブラシ・パワーブラシ・サッシノズル	10 11
収納する	12

紙パックの交換

紙パックの交換	14
<こんな使いかたもできます> 紙パックレスモード	15

お手入れ

お手入れ	16
------	----

こんなとき

ふとんブラシ の使いかた	19
故障かな?	20
消耗部品・保証とアフターサービス	22
仕様	裏表紙

ふとんブラシはTC-BJ15Pのみ付属

特長

ラク走マルチパワーブラシ

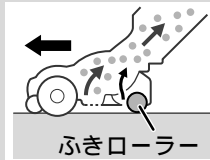
フローリングローラー(ふきローラー)

ふき機能

切換レバーを「フローリングふき」にすると、前進時にふきローラーが固定され、床面上をからぶきします。

セルフクリーニング機能

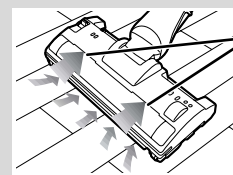
お掃除しながらふきローラーでふき取ったゴミを徐々に吸い取ります。



ふきローラー

(セルフクリーニングで取りきれないゴミは、すみずみブラシで吸い取ってください)

エアハウスダスト吸引機能



吸気口

ブラシ上部の吸気口から床上に浮遊するハウスダストを吸い込みます。

ブラシ自走機能

大口径の回転ブラシの回転力により、特にじゅうたん上でパワーブラシが動かしやすくなりました。

(ただし、毛足の長いじゅうたんや、薄いマットの上では、ブラシ自走機能が発揮されないことがあります)

清潔機能

アレルパンチ植毛

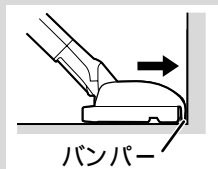
回転ブラシの植毛に添加した尿素と酵素の働きで、アレル物質を抑制します。

回転ブラシの軸は抗菌加工(TC-BJ15Pのみ)

回転ブラシは「とりはずし&水洗い」可能

壁ぎわスッキリバンパー

バンパーが壁に密着するので、壁ぎわのゴミもよく取れます。

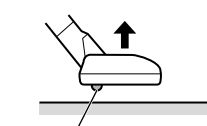


バンパー

回転ストッパー

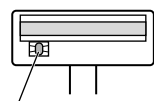
パワーブラシを床面から浮かせたときに、安全のために回転ブラシの回転を止める機能です。

パワーブラシを床面から浮かせると...



回転ストッパーが突出して、回転ブラシの回転が止まります。

パワーブラシを裏返すと...



回転ストッパーは、安全のため、突出したまま押さなくなっています。回転ブラシの回転は、止まります。



エコ ECOモード

P9

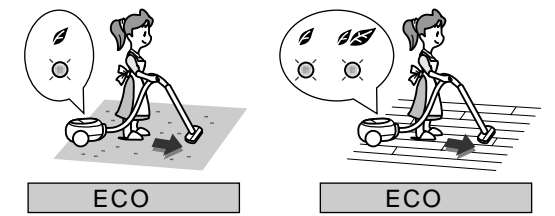
床面の種類とパワーブラシの操作速度を本体内蔵のブラシ電流センサーが検知し、消費電力を「ECO (約600W)」 「ECO (約400W)」の2段階に自動コントロールします。(回転ブラシの回転数も自動コントロールします) ECOモード運転時、消費電力を最大約60% 省エネします。(当社比)

当社調べ。1日6分間運転した場合。

ECO 運転時、年間消費電力量約22KWh/年。(消費電力約40%省エネ)

ECO 運転時、年間消費電力量約15KWh/年。(消費電力約60%省エネ)

比較対象機種:TC-BH10P(強運転時)、年間消費電力量約37KWh/年。



同じ床面をお掃除していても、ブラシの操作速度によっては運転が切替わることがあります。

紙パックなしでも使えます

使いかたは2通り P14-15

紙パックモード... 普段のお掃除に

紙パックレスモード... 紙パックの予備がないときに

紙パックをセットせずに、ゴミを直接ダストケースにためてお掃除することができます。

お掃除のあとは、必ずお手入れしてください。 P16

<お手入れせずに使い続けると...>

吸込力が低下し、ダストサインが点灯・点滅して運転を停止します。

4輪機構&センターバランスモーター

4つの車輪とバランスに優れた重心設計で安定感バツグン。

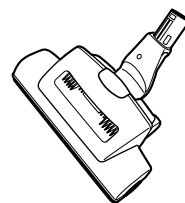
スタイリッシュ収納

ホースを本体に巻きつけて、コンパクトに収納できます。

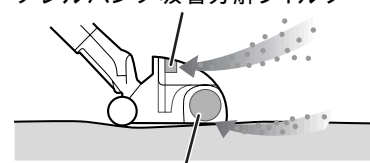
エアハウスダストクリーン ふとんブラシ P19

(TC-BJ15Pのみ付属)

ふとん表面だけでなく、ふとんブラシをかけた際に舞い上がるアレル物質も吸い込みます。



アレルパンチ吸着分解フィルター



アレルパンチ植毛

アレル物質とは、ダニの死がいやフン、花粉などです。

安全のために必ず お守りください

誤った取扱いをしたときに生じる危険とその程度を、次の区分で説明しています。

本文中や本体に使われている図 記号の意味は、次のとおりです。

警告 誤った取扱いをしたときに、死亡や重傷に結びつく可能性のあるもの。	注意 誤った取扱いをしたときに、軽傷または家屋・家財などの損害に結びつくもの。	禁止	ぬれ手禁止	分解禁止	火気禁止	水ぬれ禁止	接触禁止	指示を守る	電源プラグを抜く	指のケガに注意	指を挟まないよう注意 (パワーブラシ表示)
---	---	----	-------	------	------	-------	------	-------	----------	---------	-----------------------

警告

引火性のあるものや火気のあるもの・液体を吸わせない 禁止
灯油、ガソリン、シンナー、ベンジン、トナーなどの可燃物、たばこの吸いから、水、飲みものなど
火災・感電の原因になります。

電源コードを回転ブラシに巻き込まない 禁止
電源コードがいたみ、感電の原因になります。

いたんだ電源コードや電源プラグ、差し込みのゆるいコンセントは使わない 禁止
感電・ショート・発火の原因になります。

電源コードや電源プラグを傷つけない 禁止
重いものをのせたりしない、無理に曲げたりしない、引っ張ったりしない
破損して、火災・感電の原因になります。

運転中は回転ブラシに触れない 禁止
けがの原因になります。ケガに注意
特に小さなお子さまにご注意ください。

ふたが開いているとき、ふたを持って本体を持ち上げない 禁止
本体の変形および、けがの原因になります。

水洗いしない、風呂場などでは使わない ぬれ手禁止
ダストケース、各フィルター、ふきローラー、ふとんブラシ、回転ブラシは洗えます
ふとんブラシはTC-BJ15Pのみ付属
感電する場合があります。

電源プラグはぬれた手で抜き差ししない ぬれ手禁止
感電の原因になります。

改造しない、分解・修理しない 分解禁止
火災・感電・けがの原因になります。
修理は、お買上げの販売店または、「三菱電機 修理窓口」にご相談ください。

電源は交流100Vで定格15A以上のコンセントを単独で使う 100V・15A以上
他の器具と併用すると、分岐コンセントが異常発熱して火災・感電の原因になります。

電源プラグはコンセントの奥まで確実に差し込む 奥まで差し込む
差し込みが不完全だと、感電や発熱による発火の原因になります。

電源プラグのホコリ等は定期的に乾いた布で拭き取る ホコリをとる
電源プラグにホコリ等がたまると、湿気などで絶縁不良となり、火災の原因になります。

お手入れのときは電源プラグを抜く 抜く
感電の原因になります。

異常・故障時には直ちに使用を中止する 使用を中止する

- スイッチを入れても、運転しない
- 電源プラグやコードを動かすと、通電したりしなかったりする
- 運転中、時々止まる
- 運転中、異常な音がする
- 本体が変形したり、異常に熱い
- ホースが破れている
- こげくさいにおいがする
- その他の異常や故障がある

発煙・発火、感電、けがの原因になります。
すぐにスイッチを切り、電源プラグを抜いてから、販売店にご相談ください。

注意

吸込口をふさいで長時間運転しない 禁止
過熱による本体の変形・発火の原因になります。

排気口をふさがない 禁止
火災の原因になります。

排気口・電源コード引き出し口に手や足を近づけない 禁止
排気により、やけどをすることがあります。
(特にお子さまにはご注意ください)

手元パイプ・伸縮パイプ・本体のピン穴に金属物を入れない 禁止
感電することがあります。

ふとんブラシではふとん以外は掃除しない 禁止
ふとんブラシはTC-BJ15Pのみ付属
床面に傷がつく原因になります。

ガソリン・ベンジン・シンナーなど、引火性のものの近くで使わない 禁止
爆発や火災の原因になります。

火気に近づけない 火気禁止
● 本体の変形によるショート・発火の原因になります。
● 排気でストーブの火などが大きくなり、火災の原因になります。

電源コードを巻き取る時は電源プラグを持つ 電源プラグを持つ
手をはなすと電源プラグがあたって、けがをすることがあります。(特にお子さまにはご注意ください)

電源コードは電源プラグを持って抜く 電源プラグを持つ
感電やショートして発火することがあります。

使い終わったら電源プラグを抜く 抜く
けがややけど、絶縁劣化による感電・漏電火災の原因になります。

紙パックは「純正」品を使用する 「純正」紙パックを使用
当社「純正」以外の紙パックを使用した場合、発煙・発火の恐れがあります。

故障などを防ぐために

この掃除機は家庭用です。業務用としての使用や、お掃除以外の目的には使用しないでください。また、次のことをお守りください。

ダストケースをはずしたままお掃除しない (故障の原因になります)
殺虫剤などをかけない
ホースの本体差込口側のピンにさわらない
手元パイプや伸縮パイプの先で吸わない (ブラシ・ノズル等をつけて使用してください)
パワーブラシの車輪・回転ブラシ・ふきローラーなどが摩耗したら、そのまま使わない P18 (お手入れ時に点検し、摩耗時は交換・修理する) (床面の傷つきの原因になります)

ホースを持ってぶらさげない
ホースを傷つけたりしない (感電の原因になります)
破れたり、傷ついたホースを使わない

次のようなものは吸わせない

- 水などの液体や、湿ったゴミ
- ガラス、針、刃物などの鋭利なもの
- 多量の砂・コーヒー豆などのかたいもの
- 多量の粉 (消火器の粉など)
- 長いひも・じゅうたんのふさなど (回転ブラシに巻きついて、回転が止まる原因になります)

本体に乗らない (特にお子さまにはご注意ください)

ご使用前に

組み立てましょう <各部のなまえ>

組み立てかた

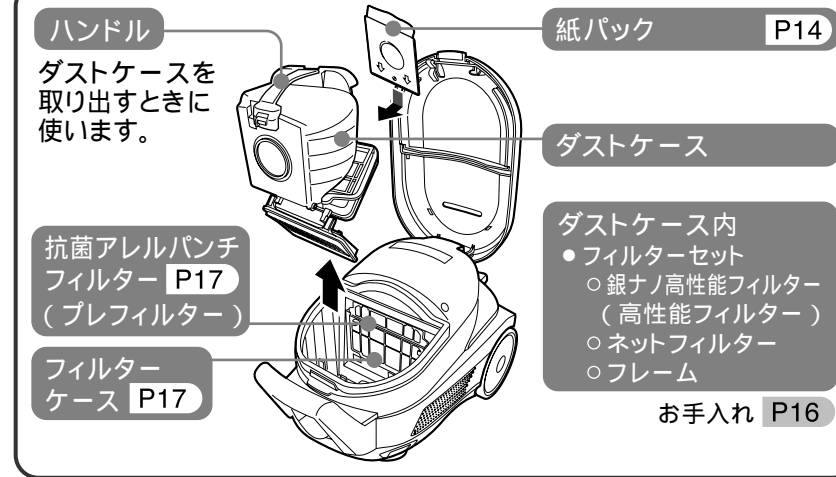
- ホース・伸縮パイプ・パワーブラシ・ふとんブラシ(TC-BJ15Pのみ)は、「カチッ」と音がするまで確実に差し込んでください。
- はずすときは、ボタンを押しながら抜いてください。
- 組み立てるときは、指をはさまないようにご注意ください。



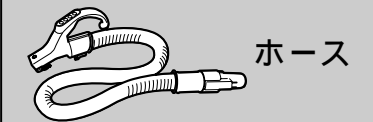
警告

いたんだ電源コードや電源プラグ、差し込みのゆるいコンセントは使わない

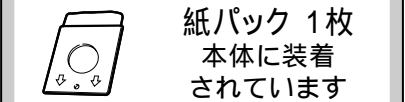
本体内部 ダストケース・フィルター類は必ず取りつけてください。取りつけないと故障の原因となります。



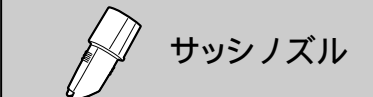
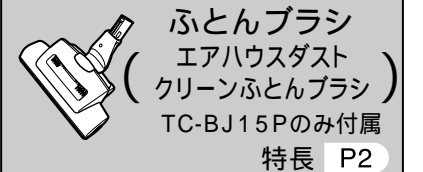
標準付属品



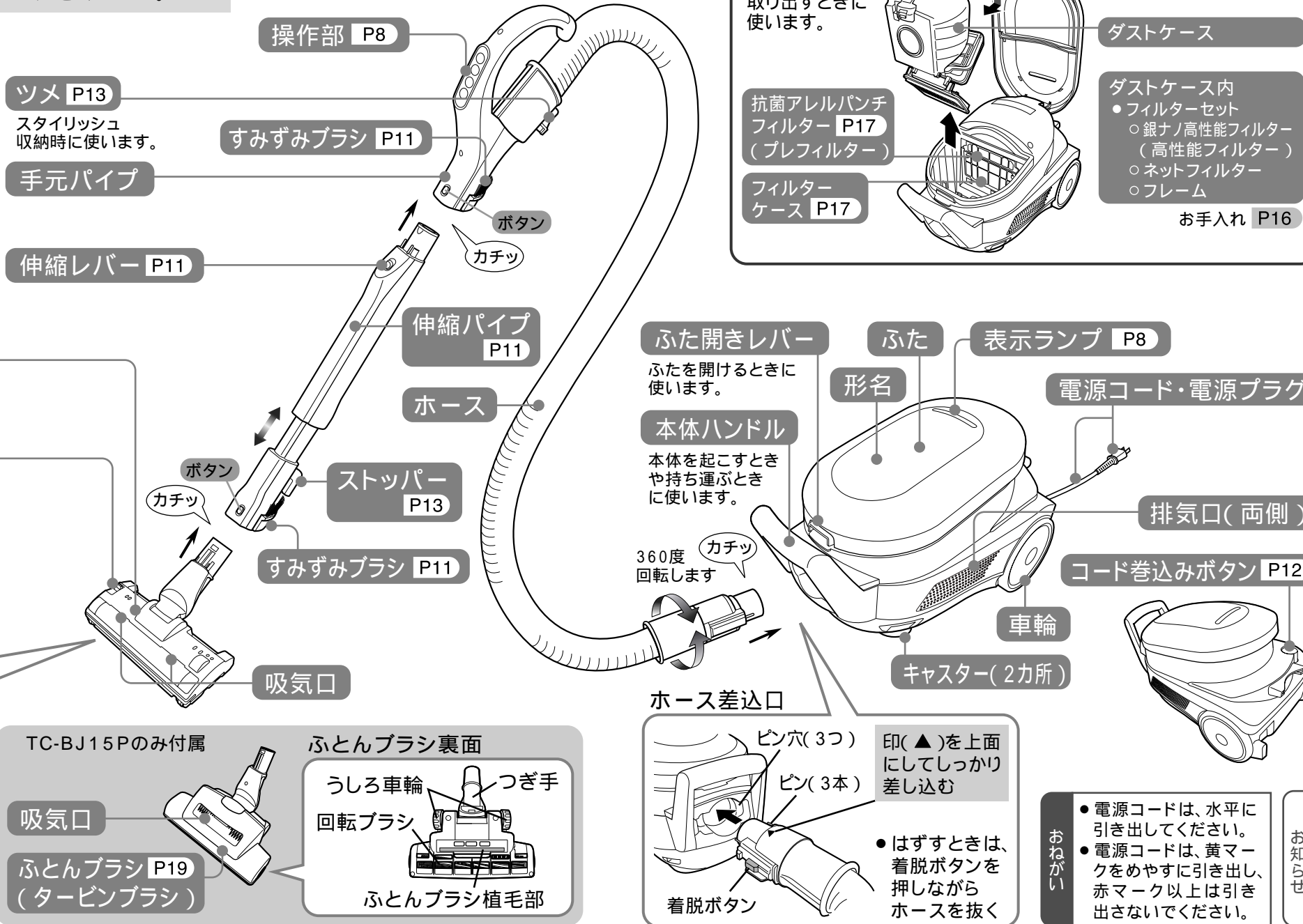
<ダストケースに装着済み>



応用付属品



ご使用前に

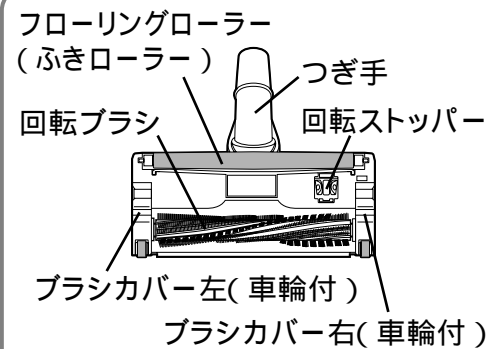


パワーブラシ

パワーブラシを振ると「カラカラ」と音がしますが、構造上のもので異常ではありません。

ふきローラー切替レバー P11

パワーブラシ裏面



「回転ストッパー」は、パワーブラシを床面から浮かせると、安全のために回転ブラシの回転を止める機能です。 P2

保護装置について

パワーブラシ

下記の状態を続けると、パワーブラシの過熱を防ぐために保護装置が働いて、パワーブラシ内部の小型モーターが止まる場合があります。

- 原因**
- 回転ブラシを回転させたまま、長時間放置した
 - パワーブラシを、床やじゅうたんに強く押しつけた
 - 回転ブラシに髪の毛・異物等がからんだり、通気口にゴミがたまったまま使用した
 - 特に薄いじゅうたん・毛足の長いじゅうたんなどをお掃除した

直しかた

運転を「切」にし、電源プラグを抜く P8
回転ブラシに巻きついた異物や通気口 P18
にたまったゴミも取り除く
保護装置が解除されるまで、約5~10分お待ちください。(時間は周囲温度によって異なります)

本体

モーターの過熱を防ぐために保護装置が働き、次のどちらかの状態になります。

- 「ダストサイン」が点灯し、本体の吸込力が自動的に低下
- 「ダストサイン」が点灯、または点滅し、自動的に停止

このまま使い続けると、故障の原因になります

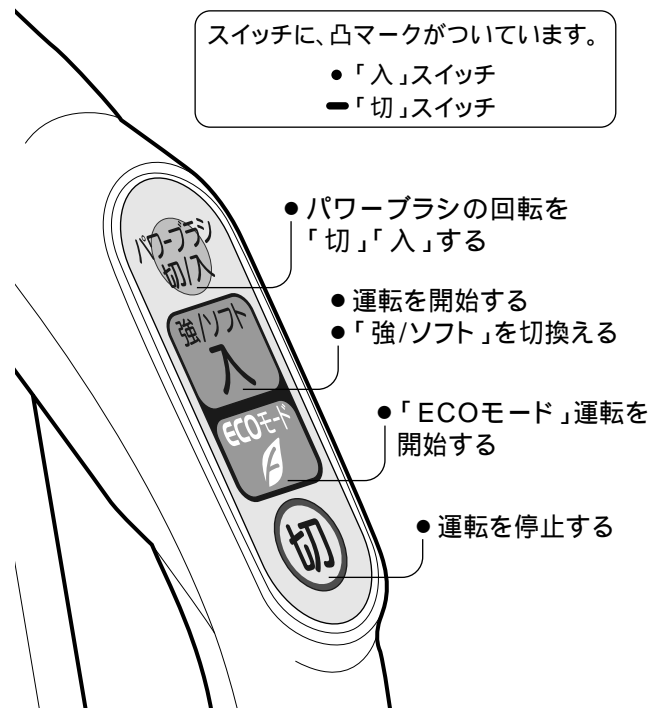
- 原因**
- 紙パック内にゴミがたまりすぎた・紙パックが目詰まりした
 - フィルター類が目詰まりした
 - 吸込口を密閉したまま連続運転した
 - ホース、伸縮パイプ、パワーブラシにゴミなどがつまったまま、連続運転した
 - 先の細い吸口を連続使用した

直しかた

紙パックを交換し、フィルター類をお手入れする P14-17
ホース、伸縮パイプ、パワーブラシにゴミがつまっていたら、取り除く P18-20
「入」または「ECOモード」スイッチを押せば運転します。運転しないときは、少しお待ちください。(時間は周囲温度によって異なります)

使ってみましょう <操作部・表示ランプ>

操作部



- 運転開始時は、パワーブラシ回転「入」で運転します。
- を先に押しても、本体は運転しません。

<準備> 電源プラグをコンセントに差し込む

運転を開始する

手動で運転したいとき



- 吸込力「強」で運転を始め、押すごとに吸込力が切替わります。
強 ↔ ソフト
- <ソフト> 静かにお掃除したいときにお使いください。

パワーブラシの回転を止めたいとき



- 押すごとに、パワーブラシの回転を「切」「入」します。
- 回転「入」にしているも、床面からブラシを浮かせると回転を停止します。

回転ストッパー P2

<消費電力のめやす>

強		約1000W
ソフト		約250W
ECOモード	ECO	約600W
	ECO	約400W

ECOモードで運転したいとき

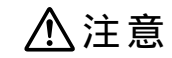


- 床面の種類とパワーブラシの操作速度を、本体内蔵のセンサーが検知し、消費電力を2段階に自動コントロールします。(回転ブラシの回転数も自動コントロールします) P3
- 同じ床面をお掃除していても、ブラシの操作速度によっては運転が切替わることがあります。
- ソフト(約250W)からECOモードに切替えるとECO(約600W)になります。再度ソフトで運転したいときは「入」を2回押して切替えてください。
- パワーブラシをはずした場合は、自動コントロールしません。
<パワーブラシをはずしてECOモードを押したとき> ECO(約600W)のまま運転します。
<運転中にパワーブラシをはずしたり、回転「切」にしたとき> はずす(回転「切」にする)前のECOモードで運転します。

運転を停止する



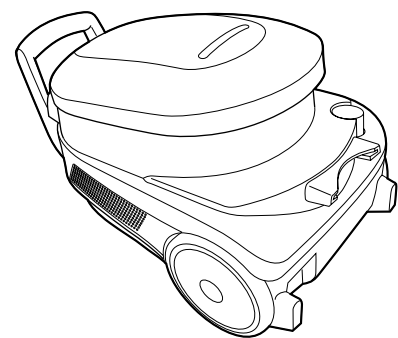
- 押すと本体の運転が止まります。



ご使用後は必ず運転を停止し、電源プラグを抜く

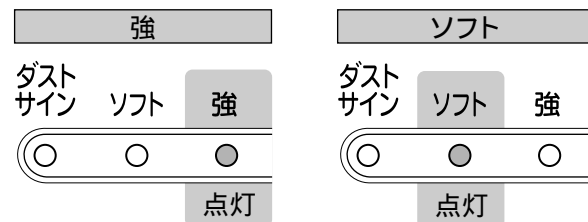
こんなとき	おすすめ運転モード
フローリングでは	● 「ECOモード」 ● パワーブラシ回転「入」
じゅうたんでは	● 「ECOモード」または「強」 ● パワーブラシ回転「入」
マットなどの薄い敷物が吸いつくときは	● 「ソフト」 ● パワーブラシ回転「切」
夜間のお掃除など、静かにお掃除したいとき	● 「ソフト」
パワーブラシの音が気になるときは	● パワーブラシ回転「切」

表示ランプ



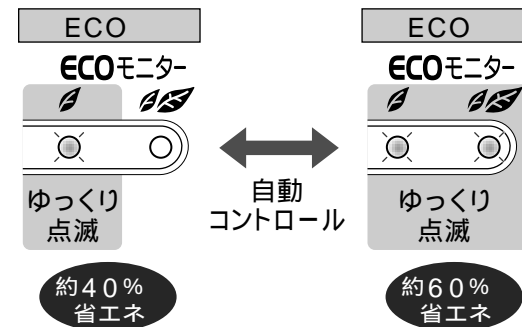
運転ランプ(緑)

- 吸込力をランプの点灯でお知らせします。



ECOモニター(緑)

- 「ECOモード」運転中に、ランプの点滅でECOレベルをお知らせします。
- ECOモードで運転すると、はじめにランプ1つがゆっくり点滅。(ECO)
- ECO効果がより高い状態になると、ランプ2つがゆっくり点滅。(ECO)



当社調べ。1日6分間運転した場合。
ECO 運転時、年間消費電力量約22KWh/年。(消費電力約40%省エネ)
ECO 運転時、年間消費電力量約15KWh/年。(消費電力約60%省エネ)
比較対象機種:TC-AH10P(強運転時)、年間消費電力量約37KWh/年。

ダストサイン(赤)

ダストサイン 点灯	<ul style="list-style-type: none"> ● 吸込力「強」でお知らせ ● 紙パックの交換時期です。 P14~15 ● 紙パックレスモードのときは、ダストケースのゴミをすててください。 P15 ● それでも点灯するときは、フィルター類が目づまりしています。お手入れしてください。 P16~17
ダストサイン 点滅	<ul style="list-style-type: none"> ● 紙パックやフィルターが目づまりしたまま使い続けると自動的に吸込力が低下、または運転が停止します。 ● モーターの過熱を防ぐために、保護装置が働きました。 P7 ● お手入れしてください。 P16~17

おねがい

ダストサインが点灯・点滅したまま使い続けると、故障の原因になります。お手入れしてください。

使ってみましょう<上手なお掃除>

<準備> 掃除場所へ移動し、身長にあわせて伸縮パイプを調節する P11

収納の状態で、持ち運ばないでください。 P12-13

「ECOモード」を使うと、床面の種類・パワーブラシの操作速度によって、消費電力・パワーブラシの回転数を自動的にコントロールします。 P8-9

寝具

- TC-BJ15PIは、付属のふとんブラシを使う P19
- 吸いついて動かしにくいときは「ソフト」で

ふとんブラシでは、ふとん以外はお掃除しないでください。
(ふとんブラシは別売品もあります)

カーテン

- 吸いついて動かしにくいときは「ソフト」で

サッシレールなど

- サッシノズルの先端部をレールにあわせる
- 「ソフト」で

エアコン・換気扇のフィルター、照明器具

- 伸縮パイプを最長にしてすみずみブラシで

壁ぎわ

- バンパーを軽く押しつけるように P2

家具や家具などのすき間

- 伸縮パイプを最長にしてサッシノズル、またはすみずみブラシで

デリケートな家具やピアノなどは、サッシノズル・すみずみブラシでお掃除しないでください。

じゅうたん・たたみ

- パワーブラシの切換レバーを「通常」にする P11
- 押しつけずに片手で軽くすべらせるように
- 毛足の長いじゅうたんで、操作が重いときは「ソフト」

フローリング

- パワーブラシの切換レバーを「フローリングふき」にする P11
- ゆっくり、目にそってかける

ベッドやソファの下

- 手元をひねるようにねかせる
手元をひねると、低いところのお掃除ができます。

お知らせ

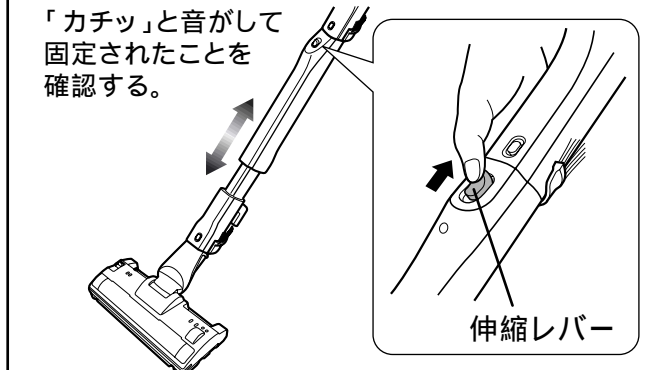
- 新しいじゅうたんは、初めのうち「遊び毛」が抜けます。
- 砂ごみの上でパワーブラシを使うと、床面を傷つけることがあります。
- パワーブラシの回転ストッパーから、こすれるような音(キュッキュッ)がすることがありますが、異常ではありません。
- 回転ブラシの植毛部とバンパーが接触していても、性能上問題ありません。
- お掃除中は、テレビの画面にノイズが発生することがあります。(テレビ本体に影響はありません)
- 床用ワックスなどをご使用の場合、塗布面にすり傷がついたり、こすれて光沢に差が出る場合があります。

おねがい

- 手元パイプや伸縮パイプの先で直接お掃除しないでください。故障の原因になります。
- ストッパーで床面や家具など傷つけないようにご注意ください。
- <パワーブラシについて>
- 同じ場所をくり返しお掃除しないでください。床面に跡がつく原因になります。
- パワーブラシは、床面にゆっくり置いてください。落とすように置くと、回転ブラシが回転しないことがあります。
- パワーブラシを、壁・床面に強く押しあてないでください。傷つきの原因になります。
- ふきローラー・ブラシカバー 左右(車輪付)が摩耗していると、床・たたみに傷をつけることがあります。お手入れの際に点検してください。
- パワーブラシを強くなめ方向に動かさないでください。車輪等で床に跡がつく原因になります。

伸縮パイプの調節

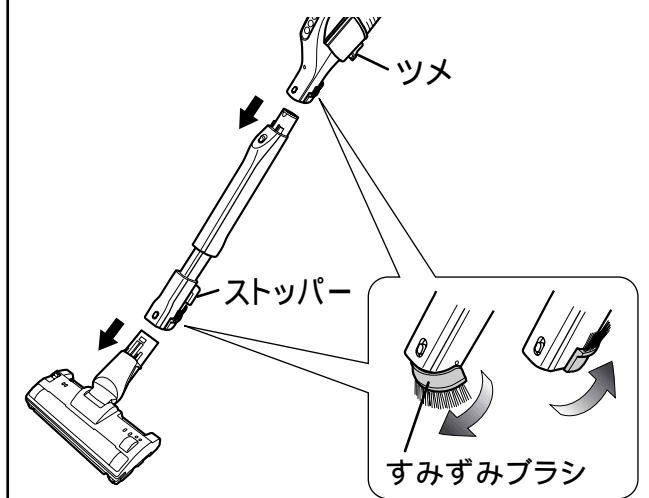
伸縮レバーを手前に引きながら、長さを調節する(約48~71cmに調節できます)



- 床面をお掃除しながら、伸縮レバーに触れないでください。固定が解除され、縮むことがあります。

すみずみブラシの使いかた

伸縮パイプ、またはパワーブラシをはずし、すみずみブラシを起こす

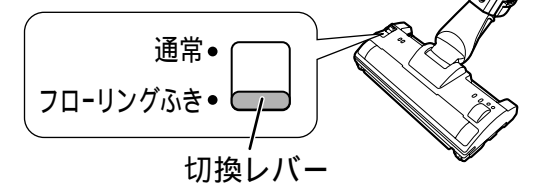


- 指をはさまないようにご注意ください。
- 手元パイプ(吸込口下側やツメ)・伸縮パイプ(吸込口下側やストッパー)で、床面や家具などを傷つけないよう、ご注意ください。
- すみずみブラシがはずれたときは、取りつけてください。

すみずみブラシの植毛部には馬の毛を使用しているため、ブラシの毛の色が多少異なる場合があります。

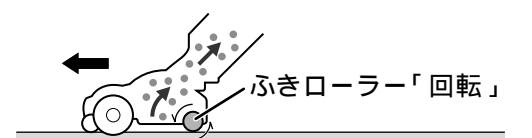
ふきローラーの切換え(パワーブラシ)

パワーブラシの「切換レバー」を、用途に合わせて切換える



通常...じゅうたん・たたみのお掃除に

- 通常・フロリングふき
- ふきローラーが回転し、自走機能を維持します。



フロリングふき...フローリングのふき掃除に

- 通常・フロリングふき
- 前進時にふきローラーが固定され、床面上をからぶきします。

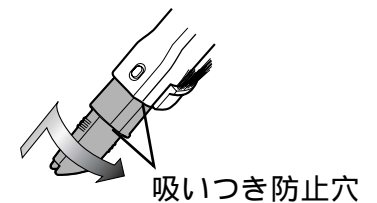


- 工場出荷時は「通常」になっています。

- おねがい
● ふきローラーは必ず取りつけてお掃除してください。
- ふきローラーに、砂や大きなゴミが付着したら、お手入れしてください。床面に傷がつく原因になります。 P18

サッシノズルの使いかた

手元パイプまたは伸縮パイプにしっかりねじ込む



- 吸いつき防止のため吸いつき防止穴(4カ所)からも吸気しています。
- サッシノズル(2カ所)
- 伸縮パイプとサッシノズルのすき間(2カ所)

サッシノズルを使用中に、ダストサインが点灯したり、本体が少し熱くなることがあります。ダストサインが点灯した場合は、「ソフト」でお使いください。

使いかた

収納する

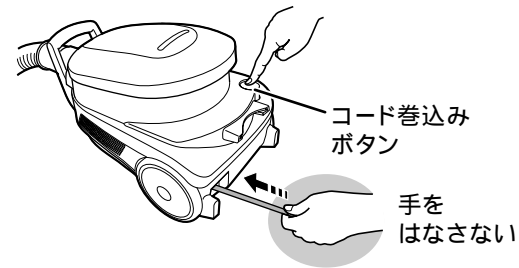
注意 ●電源コードは電源プラグを持って抜く
●電源コードを巻き取るときは、電源プラグを持つ

- 安定の良い床面で行なってください。また、倒れたときに他の物が破損しない場所を選んでください。
- パワーブラシをつけて収納してください。

スタイリッシュ収納

1 電源コードを巻き取る

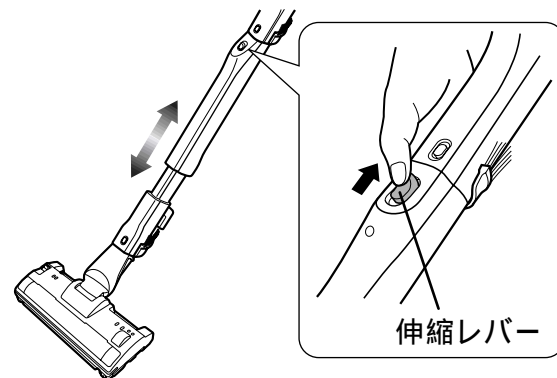
電源プラグを持ち、コード巻き込みボタンを押す
(手をはなすと電源プラグがあたって、
けがをすることがあります)



- 確実に巻き取らないと、収納時に床面にプラグ刃があたります。
- 一度で巻き取れないときは、2~3m引き出してから、再度巻き取ってください。

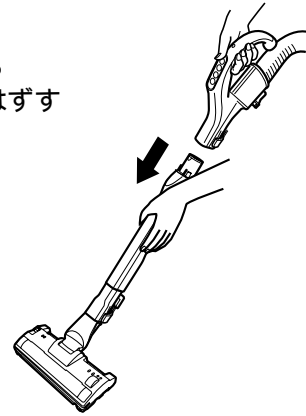
2 伸縮パイプを縮める

伸縮レバーを手前に引きながら、縮める

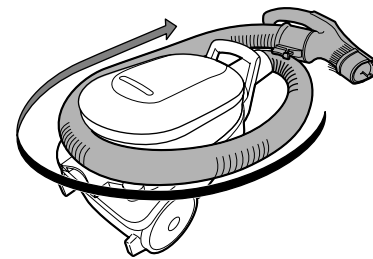


3 収納する

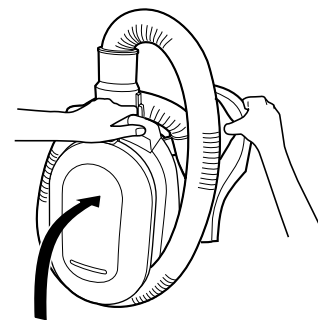
手元パイプから伸縮パイプをはずす



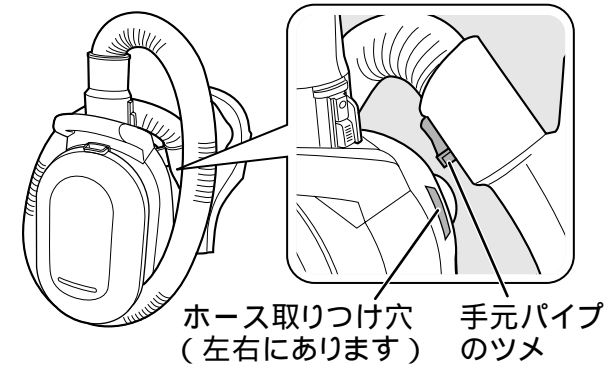
ホースを本体に巻きつける
(左右どちらにも巻きつけられます)



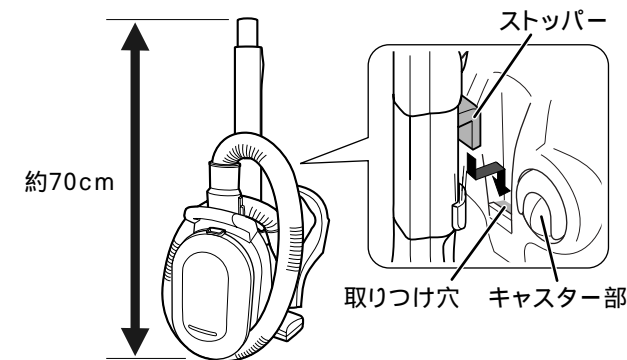
本体を立てる



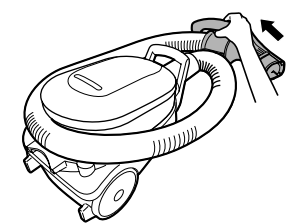
手元パイプのツメを、本体のホース取り付け穴にしっかり押し込む



本体の取り付け穴に、伸縮パイプのストッパーを差し込む



次に使うときは
伸縮パイプをはずす
本体を横にする
手元パイプを持って
ホースをはずす



スタンド収納

1 電源コードを巻き取る P12

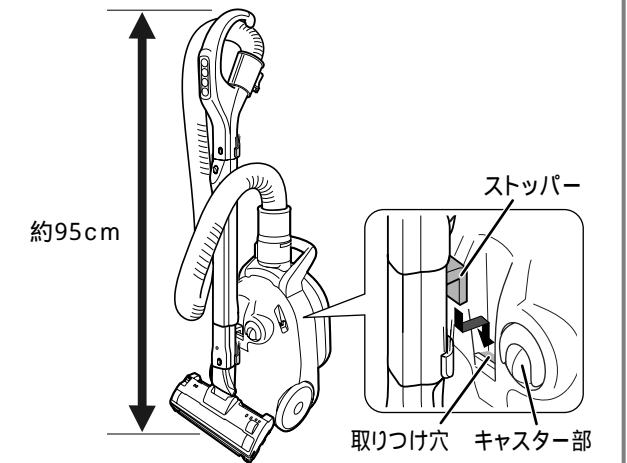
2 伸縮パイプを縮める P12

3 収納する

本体を立てる

本体の取り付け穴に、伸縮パイプのストッパーを差し込む

ホースを伸縮パイプに巻きつける



おねがい

- 本体を立てるときは、ゆっくりと置いてください。床面が傷つくことがあります。
- スタンド収納のときに、ホースに触れないでください。ホースが揺れると不安定になります。

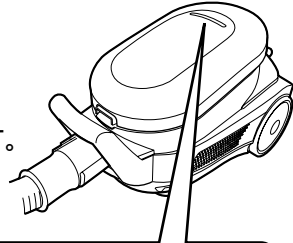
- スタイリッシュ収納のとき、ホースを巻きつけた状態でふたを開けないでください。ホースが傷つく原因になります。
- 収納の状態では本体を引きずらないでください。床に傷がつくことがあります。
- 収納の状態では本体を持ち運ばないでください。伸縮パイプがはずれることがあります。

- 伸縮パイプをはずすときは、ゆっくり引き抜いてください。パワーブラシがキャスター部にあたると、本体が倒れる場合があります。
- パワーブラシをはずして、床面に置いたまま収納しないでください。ふきローラーの毛にクセがつく場合があります。

紙パックの交換

ダストサインの見かた

吸込力「強」のときに表示します。切換えて確認してください。



ダストサイン点灯	ゴミすてのめやすです。紙パックを交換、またはダストケースをお手入れしてください。
ダストサイン点滅	モーターの過熱を防ぐために、保護装置が働きました。保護装置(本体) P7・9

次のようなときは、紙パックの交換または、ダストケースをお手入れしてください。

- 吸込力が弱いと感じたとき
- 綿ゴミやペットの毛が多いとき
風を通しやすいため、ゴミがいっぱいでも点灯しないことがあります。
- 砂ゴミなどが多いとき
目づまりしやすいため風が通りにくくなって、ゴミが少なくても点灯することがあります。

交換用紙パックについて

注意 紙パックは「純正」品を使用する
当社「純正」品以外の紙パックを使用した場合、発煙・発火の恐れがあります。(掃除機の性能・品質は保証できません)

- この掃除機に付属(装着分)の紙パックは、MP-9です。
- 脱臭効果の高い備長炭配合。
- アレルパンチ(ダニの死がいやフン、花粉に含まれるアレル物質を天然ポリフェノールで抑制)
- 3層構造の不織布により微細なホコリもキャッチ。
- 次の三菱電機製「掃除機用「純正」紙パック」が使えます。

形名	抗菌	脱臭	アレルパンチ	希望小売価格
MP-9 (5枚入り)				1,365円 (税抜価格 1,300円)
MP-7 (5枚入り)				1,050円 (税抜価格 1,000円)
MP-3 (5枚入り)			-	683円 (税抜価格 650円)
MP-2 (5枚入り)			-	525円 (税抜価格 500円)

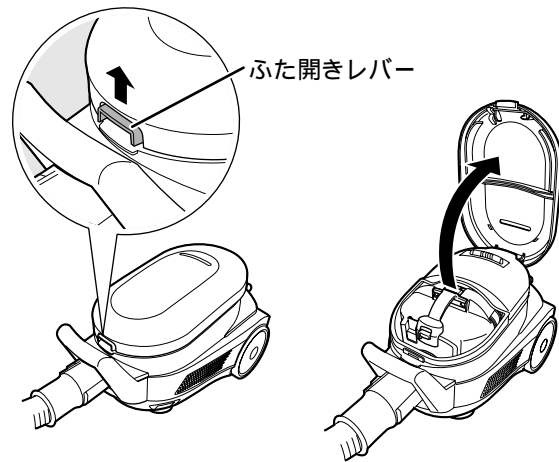
希望小売価格は、2009年8月現在のものです。変更する場合があります。

保管は、お子さまの手の届かないところで、直射日光を避けて、紙パックのパッケージに入れてください。

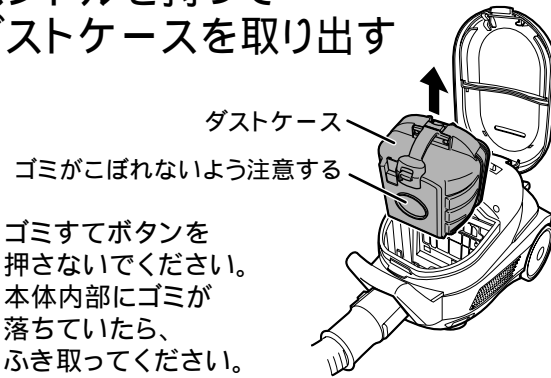
紙パックの交換

紙パックをすてる前に、「切」スイッチを押して電源プラグを抜いてください。

1 本体を横にして、ふた開きレバーを上げて開く

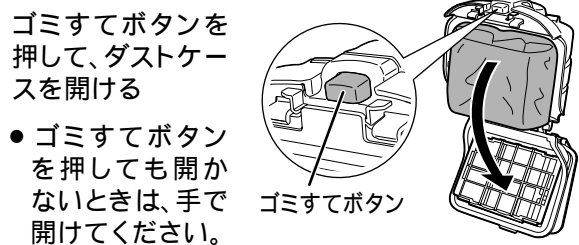


2 ハンドルを持ってダストケースを取り出す

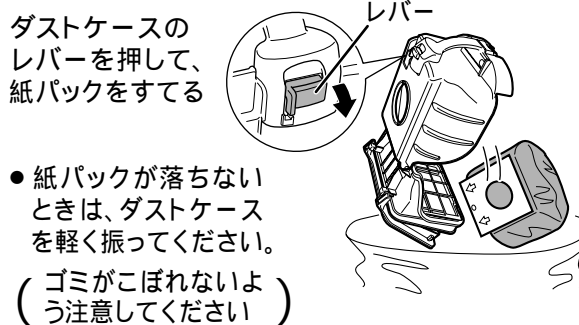


- ゴミすてボタンを押さないでください。
- 本体内部にゴミが落ちていたら、ふき取ってください。

3 紙パックをすてる



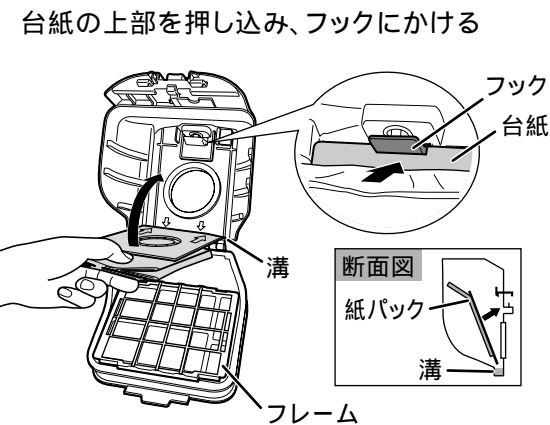
- ゴミすてボタンを押しても開かないときは、手で開けてください。



- 紙パックが落ちないときは、ダストケースを軽く振ってください。(ゴミがこぼれないよう注意してください)

4 新しい紙パックを取りつける

台紙の刻印(↓)と小さな穴を下にして、ダストケースの溝に入れる



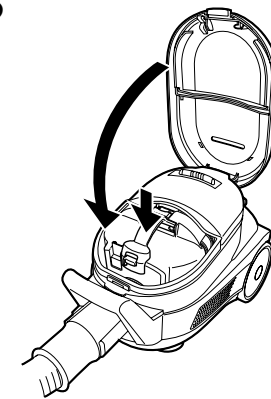
- 紙パックを広げないでください。
- フレームがはずれてしまったときは、取りつけてください。P15

ダストケースを閉める

- ダストケースを閉めるとき、紙パックをはさまないように注意してください。

5 ダストケースを取りつけ、ふたを閉める

ダストケースをしっかりと押し込むふたを「カチッ」と音がするまで、確実に閉める



- ダストケースがないと、ふたが閉まりません。

おまかせ

- 紙パックをすてるとき以外は、レバーに触らないでください。
- ふたを開閉するときは、指をはさまないようにご注意ください。

<使用するもの>	紙パック	フレーム
紙パックモード(紙パックを使う)	○:必要	○:必要
紙パックレスモード(紙パックを使わない)	×:不要	×:不要

<こんな使いかたもできます>

紙パックレスモード

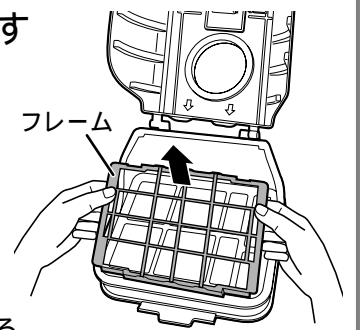
…紙パックの予備がないときに

- ダストケースからフレームをはずすと、紙パックなしで使うことができます。
- フィルターが汚れやすくなるため、お掃除の後は、必ずお手入れをしてください。

ダストケースからはずすもの ● フレーム

フレームをはずす

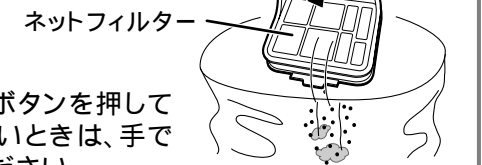
- フレームの両端を持って手前に引く
- フレームは保管してください。



ダストケースを閉める

<ゴミをすてるときは>

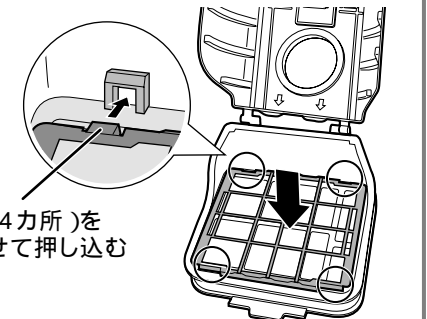
ゴミすてボタンを押して、ダストケースを開ける
ネットフィルターのゴミを落とす



- ゴミすてボタンを押しても開かないときは、手で開けてください。
- お掃除の後は、必ずお手入れしてください。P16

<再度紙パックモードで使うときは>

フレームをネットフィルターに取りつける



- 紙パックモードで使うときは、必ずフレームを取りつけてください。

紙パック

お手入れ

警告 お手入れのときは電源プラグを抜く

水洗いできるもの一覧

●ダストケースの部品すべて

●プレフィルター・フィルターケース (中性洗剤のみ使用可)

●パワーブラシの回転ブラシ

●パワーブラシのふきローラー (中性洗剤のみ使用可)

●ふとんブラシ (TC-BJ15P) のみ付属

紙パックモード時

汚れが気になったら、ダストケース・プレフィルターのお手入れをしてください。

紙パッケレスモード時
(紙パックを使用しないとき)

ゴミすて時に必ずダストケースのお手入れをしてください。
(お手入れしないまま使い続けると、ダストサインが点灯しやすくなります)

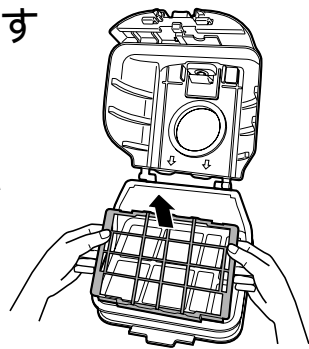
ダストケース

フレーム ネットフィルター 高性能フィルター

1 ダストケースを開き、
ゴミ(紙パック)をすてる P14-15

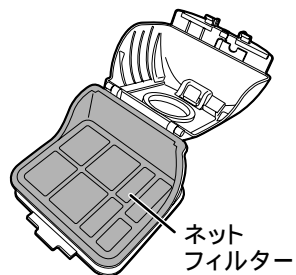
2 フレームをはずす

フレームの両端を
持って手前に引く



3 ゴミをおとす

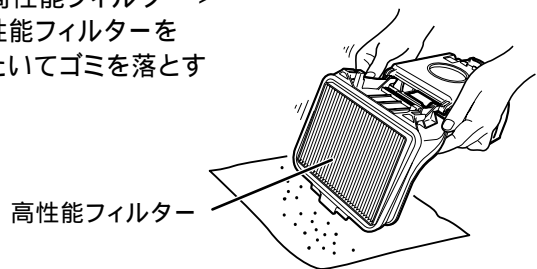
< ネットフィルター・フレーム >
ゴミを落とす



ネット
フィルター

フレーム

< 高性能フィルター >
高性能フィルターを
たたいてゴミを落とす

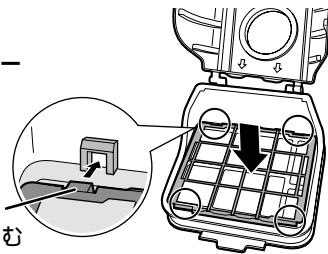


高性能フィルター

4 取りつける

< 紙パックモードのとき >

フレームを
ネットフィルター
に取りつける



ツメ(4カ所)を
合わせて押し込む

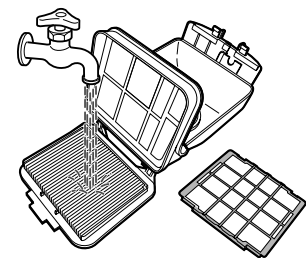
新しい紙パックを取りつけ、
ダストケースを本体に取りつける P15

< 紙パッケレスモードのとき >
ダストケースを本体に取りつける P15
(フレームはつけない)

< 汚れがひどいときは >

こびりついたゴミを落としてから水洗いし、
陰干しで充分乾燥させる

(乾燥が不充分
だと、においの
原因になります)

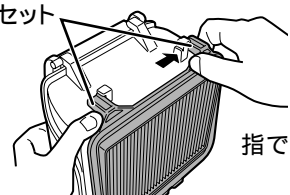


ダストケースの部品は、
すべて水洗いできます

水洗いするときは、ブラシ等を使わないでください。

フィルターセットがはずれてしまったときは
フィルターセット取り付け部に、突起の片側を
取りつけてから、もう片方を入れる

フィルターセット
取り付け部

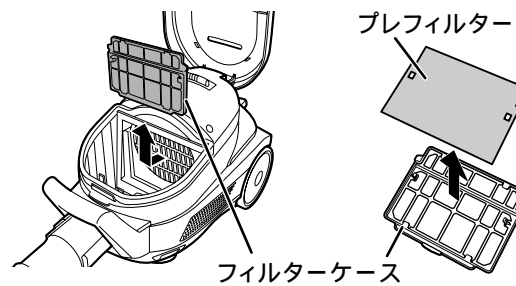


指で押し広げる

プレフィルター

1 プレフィルターをはずす

フィルターケースを取り出す
フィルターケースからプレフィルターをはずす



プレフィルター

フィルターケース

2 水洗いし、乾燥させる

汚れが出なくなるまでもみ洗いし、
陰干しで充分乾燥させる
(乾燥が不充分だと、においの
原因になります)

汚れやにおいがひどいときは中性洗剤で洗う

3 プレフィルターを取りつける

プレフィルターを
フィルターケース
周囲のツメの下に
入れる

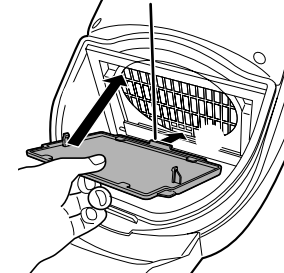
位置を合わせて入れる

ツメ

フィルターケース
の格子面を手前、
差し込み部を
下側にして本体
に差し込む

差し込み部

上側を押し込む



おねがい

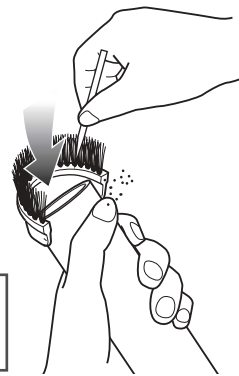
●洗濯機で洗ったり、暖房器具やドライヤー
で乾燥しないでください。

汚れが気になったとき

すみずみブラシ

ゴミがからんだら

吸いながら、ようじなど
を使って取る



おねがい

水洗いしないでください。
伸縮パイプ・手元パイプが
故障する原因になります。

本体

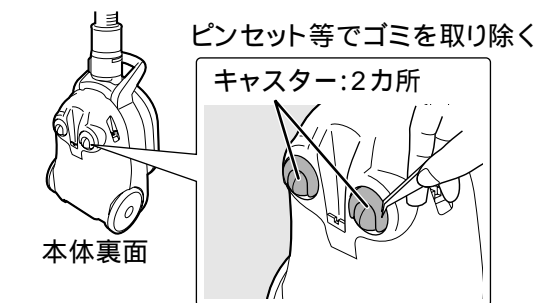
水ぶきする

水またはうすめた中性洗剤を含ませ、しぼった
布でふく(静電気も発生しにくくなります)

おねがい

アルコール・シンナー・ベンジンなどでふかない
でください。変質や変色の原因になります。

キャスターにゴミがからんだら



ピンセット等でゴミを取り除く

キャスター:2カ所

本体裏面

●洗剤・漂白剤は使わないでください。
●洗濯機で洗ったり、暖房器具やドライヤーで乾燥しないで
ください。

お手入れ後、必ず本体に取りつけてください

ダストケース・フィルター類をつけずに運転すると、
ホコリがモーターに入り、故障の原因となります。

●ネットフィルター・高性能フィルター・プレフィルター
は消耗品です。
消耗したら交換してください。 P22

●すみずみブラシは消耗品です。
植毛部が摩耗したら交換してください。 P22

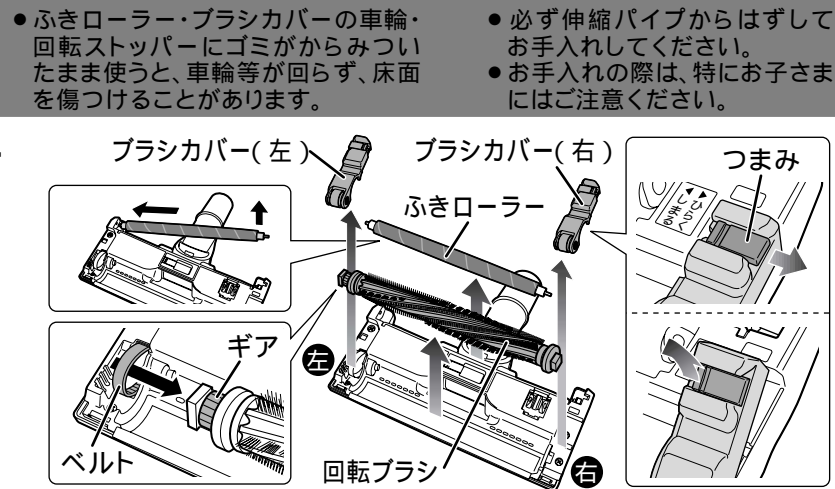
警告 お手入れのときは電源プラグを抜く

汚れが気になったとき

パワーブラシ

1 回転ブラシ・ふきローラーをはずす

つまみをマイナスイドライバー等でスライドさせ、ブラシカバー(左・右)をはずす
ふきローラーを左側に押しながらはずす
回転ブラシを持ち上げ、ギアをベルトからははずす

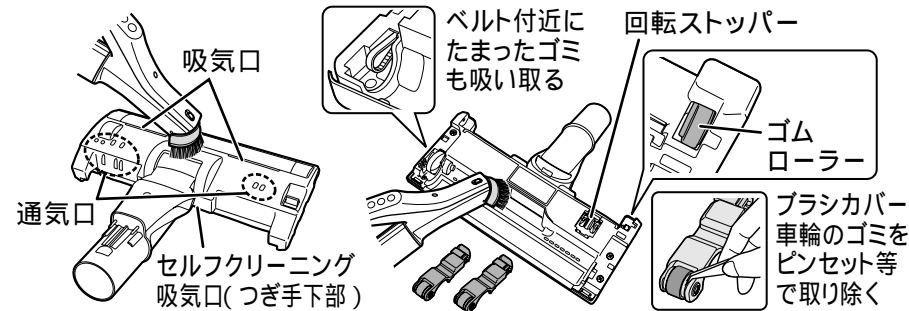


2 ゴミを取り除く

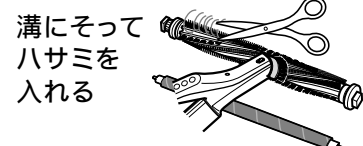
<ふだんのお手入れ>

回転ブラシ・ギア・ふきローラーにからんだ糸くずや髪の毛をハサミなどで切り、ゴミを吸い取る

ブラシ裏面・吸気口・通気口(部)・回転ストッパー・ゴムローラー・ブラシカバー(左・右)のゴミを吸い取る



- 回転ブラシの毛が変形していても、性能には影響ありません。
- 通気口にゴミがついたままだと、保護装置が動作しやすくなります。 P6



<2カ月に1回>
ふきローラーを水洗い、または薄めた中性洗剤で洗い、陰干しで充分乾燥させる

<6カ月に1回>
回転ブラシを水洗いし、水分をふき取って陰干しで充分乾燥させる

(つねにおき洗いはしないでください)

- パワーブラシ本体は水洗いしないでください。故障の原因になります。
- 回転ブラシ・ふきローラーを傷つけないように注意してください。
- 吸気口・通気口に、金属片や棒等の異物を差し込まないでください。
- 暖房器具・ドライヤーなどで乾燥しないでください。

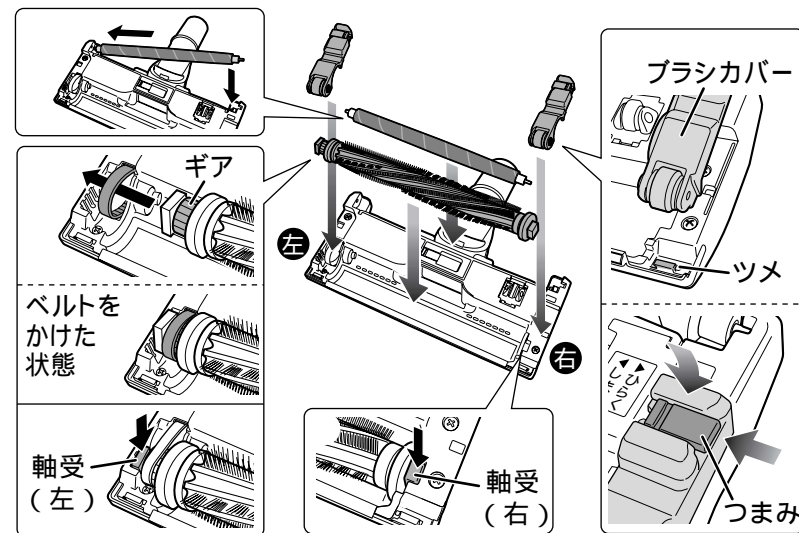
おねがい

3 回転ブラシ・ふきローラーを取りつける

ふきローラーの軸をパワーブラシ左側の穴に差し込み、右側を押し込む

回転ブラシのギアにベルトをかける
回転ブラシの軸受(左)を押し込む
回転ブラシの軸受(右)を溝に押し込む

ブラシカバーをツメにかけて、つまみを確実に戻す



- 回転ブラシに注油しないでください。故障の原因になります。
- ふきローラーは必ず取りつけてください。床面に傷がつく原因になります。

● 回転ブラシ・ふきローラー・ブラシカバー 左右(車輪付)は消耗品です。摩耗したら交換してください。 P22

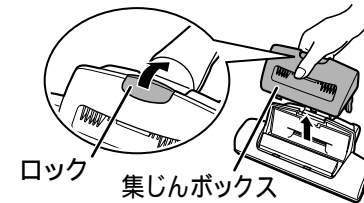
ふとんブラシの使いかた

注意 ふとんブラシではふとん以外は掃除しない

使いかた はじめにティッシュペーパーを取りつけてからお使いください。

ティッシュペーパーの取りつけかた

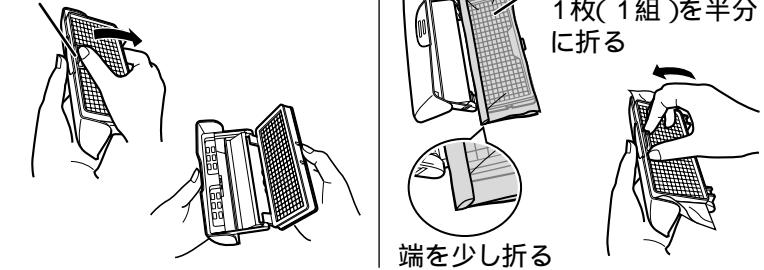
1 集じんボックスの「ロック」をはずし、集じんボックスを取り出す



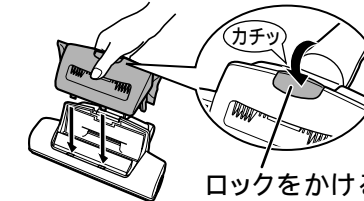
2 集じんボックスを開き、ティッシュペーパーをセットして閉じる

ティッシュペーパーは、市販のボックスティッシュを使用してください。

軽く押しははずす



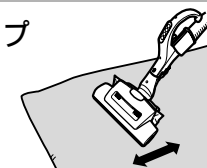
3 集じんボックスを取りつける



使いかた

ふとんブラシを伸縮パイプ、または手元パイプに取りつけ、ふとんをお掃除する

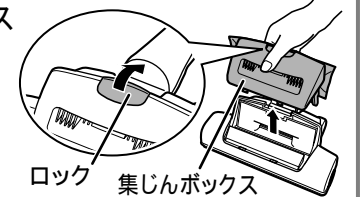
- 吸込力が弱い場合は、紙パックを交換(ダストケースのゴミすて)してください。 P14・15



ゴミのすてかた

- お掃除のたびに、集じんボックスにたまったゴミをすててください。
- (ティッシュペーパーを使わないときは、ゴミは本体のダストケースにたまりませんが、髪の毛等は集じんボックスにたまりません。)

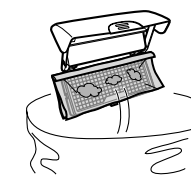
1 集じんボックスの「ロック」をはずし、集じんボックスを引き上げる



2 集じんボックスを開き、ゴミをすてる

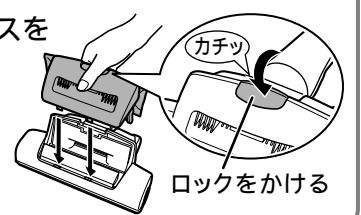


フィルターケースがはずれたら、取りつけてください。



- ティッシュペーパーごとゴミをすてて、新しいティッシュペーパーをセットしてください。

3 集じんボックスを取りつける

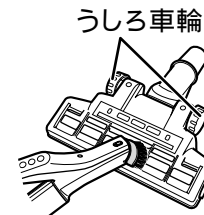


お手入れ

普段のお手入れ

すみずみブラシでゴミを吸い取る

- 回転ブラシ・うしろ車輪にからみついたゴミは、ハサミで切って取り除いてください。
- せまいところは綿棒などでお手入れしてください。



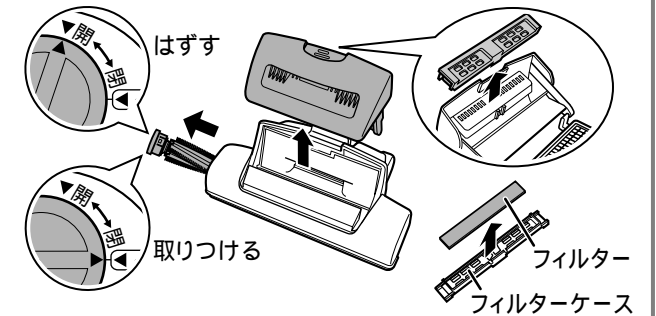
汚れが気になるとき

水洗いしたあと水分をふき取って、タオルなどの上で陰干しして充分乾かす



- 洗剤・漂白剤は使わないでください。
- 暖房器具・ドライヤーなどで乾燥しないでください。
- お湯で洗ったり、つけ置き洗いをしたりしないでください。変色する場合があります。変色しても、使用上問題はありません。

<回転ブラシ・フィルターケースのはずしかた>



マイナスイドライバー等を使い、つまみの「開」に合わせて、回転ブラシを取り出す
集じんボックスからフィルターケースをはずし、フィルターをはずす
<取りつけるときは>
回転ブラシを水平に入れ、つまみの「閉」に合わせる
フィルターをフィルターケースに取りつけ、集じんボックスに取りつける

別売のふとんブラシ(TI-23A)とは仕様異なります。

故障かな？

こんなとき	調べるところ・直しかた	参照ページ
-------	-------------	-------

お掃除中によくあるトラブル

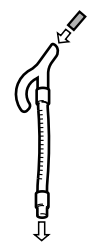
急に 運転が停止した	<ul style="list-style-type: none"> フィルター類が目づまりしていませんか。 ホース・伸縮パイプ・パワーブラシにゴミなどがつまっていますか。 サッシノズルなどの先の細い吸口を長時間使用していませんか。 <p>本体の保護装置が働いています。お手入れしてください。 P7</p> <ul style="list-style-type: none"> ふとんや衣類の圧縮袋を使用していませんか。 <p>吸込口を長時間密閉すると、本体に負担がかかり保護装置が働きます。ふとんや衣類の圧縮袋は使用しないでください。 P7</p>
● 運転音が高くなった	<ul style="list-style-type: none"> ダストサインが点灯していませんか。 紙パックを交換する。 P14-15 フィルター類が目づまりしていませんか。 お手入れする。 P16-17
● ホースが縮む	<ul style="list-style-type: none"> ダストケース・フィルター類などの部品が正しく取り付けられていますか。 正しく取り付ける。 P16-17
● 吸込力が弱くなった	<ul style="list-style-type: none"> サッシノズルなどの先の細い吸口を長時間使用していませんか。 パワーブラシ・サッシノズル・伸縮パイプに異物がつまっていますか。 取り除く。 P18 ホースに異物がつまっていますか。 点検し、異物がつまっていたら取り除く。 ふとんブラシ の集じんボックスに、ゴミがたまりすぎていませんか。 ゴミをすてる。 P19

TC-BJ15Pのみ付属

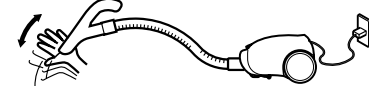
ホースに異物がつまったときは

点検のしかた
ホースを本体からはずし、片側から単3電池等を入れる。

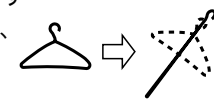
反対側から出なければ、異物がつまっています。



吸込力で取り出す
パワーブラシと伸縮パイプをはずす。ホースをまっすぐになるように伸ばし、「強」にする。運転しながらホースの手元パイプ部を、手のひらで「ふさぐ」「はなす」の動作を数秒ごとにくり返す。



細長いものでかき出す
針金ハンガーなど、弾力のあるものを伸ばす。ベンチ等を使い、先端を指先程度の幅に被覆ごと曲げる。異物を引っかけて取り出す。(ホースジャバラ部を破かないように注意してください)



運転しない	<ul style="list-style-type: none"> 電源プラグ、ホースが確実に差し込まれていますか。 差し込み直す。 P6-7 ホースの本体差込口側のピンに、ゴミがついていませんか。 取り除く。
-------	--

電源コードが 巻き取れない・ 引き出せない	<ul style="list-style-type: none"> ねじれたり、からんだりして巻き取られていませんか。(巻き取れないときは2~3mくらい引き出してから)コード巻き込みボタン(マークの中央部)を押しながら、少しずつ「巻き取り」「引き出し」をくり返す。
-----------------------------	--

電源プラグを差し込んだ とき火花が出る	<ul style="list-style-type: none"> 本体内部の電気部品に充電するための電気が流れるためです。故障ではありません。
------------------------	--

ふたがきちんと 閉まらない	<ul style="list-style-type: none"> ダストケースを取りつけていますか。また、正しく(奥まで)取り付けられていますか。ダストケースを正しく取り付ける。 P14-15
------------------	---

異音がある	<ul style="list-style-type: none"> 紙パック・ダストケースにゴミがたまりすぎていませんか。紙パックを交換(ダストケースをお手入れ)する。 P14-16
-------	---

運転音が変わる	<ul style="list-style-type: none"> 「ECOモード」で運転していませんか。床面の種類とお掃除のしかたによって、吸込力とパワーブラシの回転数を自動コントロールするため、運転音も変化します。 P8-9 紙パック・ダストケースにゴミがたまりすぎていませんか。紙パックを交換(ダストケースをお手入れ)する。 P14-16
---------	---

こんなとき	調べるところ・直しかた	参照ページ
-------	-------------	-------

パワー ブラシ	回転ブラシが 回らない・ 回りにくい	<ul style="list-style-type: none"> パワーブラシが伸縮パイプに確実に差し込まれていますか。 差し込み直す。 パワーブラシ回転「切」にしていませんか。 パワーブラシ回転「入」にする。 P8 パワーブラシを床面から浮かせていませんか。回転ストッパーが働いています。床面につけて動かしてください。 P2 薄いじゅうたんやマットでは、「ソフト」にしてください。 P8-9 毛足の長いじゅうたん・凹凸のあるじゅうたんでは、パワーブラシが回りにくくなったり、回転ストッパーが働くことがあります。 回転ブラシに髪の毛・異物等がからんだり、通気口にゴミがたまっていますか。 P18 回転ブラシを回転させたまま、長時間放置していませんか。 パワーブラシを床やじゅうたんに強く押しつけていませんか。 特に薄いじゅうたん・毛足の長いじゅうたんなどをお掃除していませんか。パワーブラシの保護装置が働いています。お手入れしてください。 P6
	じゅうたん上で 操作が重い	<ul style="list-style-type: none"> パワーブラシの切換レバーを「フローリングふき」にしていませんか。切換レバーを「通常」にする。 P11 パワーブラシ回転「切」にしていませんか。 パワーブラシ回転「入」にする。 P8
	切換レバーを「フローリングふき」にしても、ふきローラーが固定されない	<ul style="list-style-type: none"> パワーブラシのゴムローラーにゴミ等がつまっていますか。ゴムローラーをお手入れする。 P18

排気がにおう	<ul style="list-style-type: none"> 紙パック・ダストケースに、ゴミがたまりすぎていませんか。(食べ物のかす・ペットの毛などがにおう場合もあります)紙パックを交換(ダストケースをお手入れ)する。 P14-16 フィルター類が汚れていませんか。 お手入れする。 P16-17 フィルター類が十分に乾いていますか。 水洗い後は、陰干しで十分に乾燥させる。
--------	--

本体や排気が 熱く感じる	<ul style="list-style-type: none"> 夏場など、本体が室温からさらに約30度熱くなることがあります。異常ではありません。 モーターを冷却した空気を排気しているため、熱く感じる場合があります。異常ではありません。
-----------------	---

(TC-BJ15Pのみ付属) ふとんブラシの 回転ブラシが 回らない・回りにくい	<ul style="list-style-type: none"> ふとんブラシをふとんから浮かせていませんか。 ふとんにつけて動かしてください。 回転ブラシに髪の毛などがからんだり、異物が巻き込まれていませんか。 お手入れする。 P19 ふとんブラシの集じんボックスに、ゴミがたまりすぎていませんか。 ゴミをすてる。 P19 紙パック・ダストケースにゴミがたまりすぎていませんか。紙パックを交換(ダストケースをお手入れ)する。 P14-16
---	--

表示 ランプ	ダスト サイン	<ul style="list-style-type: none"> ゴミがいっぱいなのに点灯しない 紙パックに、ゴミがたまりすぎていませんか。紙パックを交換(ダストケースをお手入れ)する。 P14-16 フィルター類が目づまりしていませんか。 お手入れする。 P16-17
	点灯	<ul style="list-style-type: none"> 紙パックに、ゴミがたまりすぎていませんか。紙パックを交換(ダストケースをお手入れ)する。 P14-16
	点滅	<ul style="list-style-type: none"> 故障の表示です。安全のため電源プラグを抜き、お買上げの販売店かお近くの「三菱電機 修理窓口」にご相談ください。その際、故障の表示をできるだけ詳しくお知らせください。

- 以上のことをお調べになって、それでも不具合があるときは、使用を中止し、必ず電源プラグを抜いてからお買上げの販売店か、お近くの「三菱電機 修理窓口」にご相談ください。
- 保証とアフターサービスについては、次のページをご覧ください。

消耗部品

お近くの三菱電機製品取扱店でお買求めください。

<ダストケース>

ネットフィルター
銀ナノ
高性能フィルター
(高性能フィルター)

抗菌アレルパンチフィルター
(プレフィルター)

すみずみブラシ

<パワーブラシ>

ブラシカバー 左 (車輪付)
ブラシカバー 右 (車輪付)

フローリングローラー (ふきローラー)
回転ブラシ

<ふとんブラシ> TC-BJ15Pのみ付属

フィルター
回転ブラシ

紙パック ⇨ 裏表紙
別売品の三菱電機製純正紙パック MP-9 をおすすめします。

あると便利な別売品

別売品をお買求めの際は、必ず「別売品用アタッチメント」を一緒にお買求めください。

別売品用 アタッチメント <部品番号> M11 C87 415ET	ふとんブラシ TI-23A TC-BJ15Pに付属のものとは 仕様が異なります。
	キャッチブラシ AM-7 格子付き
	ハキトリブラシ AM-8
	円ブラシ&すきまノズルセット AM-10

保証と アフターサービス

保証書(別添付)

保証書は、必ず「お買上げ日・販売店名」などの記入をお確かめのうえ、販売店からお受け取りください。内容をよくお読みのあと、大切に保管してください。

保証期間

お買上げ日から1年間です

ただし、下記の部品は消耗品ですので、保証期間内でも有料とさせていただきます。

<本体> ネットフィルター、銀ナノ高性能フィルター、抗菌アレルパンチフィルター
<パワーブラシ> 回転ブラシ、フローリングローラー、ブラシカバー左右(車輪付)
<すみずみブラシ>
<ふとんブラシ: TC-BJ15Pのみ付属> 回転ブラシ、植毛部、フィルター

補修用性能部品の保有期間

当社は、この電気掃除機の補修用性能部品を製造打ち切り後6年間保有しています。

補修用性能部品とは、その製品の機能を維持するために必要な部品です。

ご不明な点や修理に関するご相談はお買上げの販売店かお近くの「三菱電機 ご相談窓口・修理窓口」にご相談ください。

修理を依頼されるときは

「故障かな?」(20~21ページ)にしたがってお調べください。なお、不具合があるときは、運転「切」にし、必ず電源プラグを抜いてから、お買上げの販売店にご連絡ください。

保証期間中は

商品と保証書をご持参のうえ、お買上げの販売店に依頼してください。

保証期間が過ぎているときは

修理すれば使用できる場合には、ご希望により修理させていただきます。料金などについては、販売店にご相談ください。

修理料金は

技術料+部品代などで構成されています。

修理部品は

部品共用化のため、共通色に変更する場合があります。

ご連絡いただきたい内容

- 品名 三菱掃除機
- 形名 TC-BJ15P・BJ10P(いずれか)
- お買上げ年月日
- 故障の状況

ご相談窓口・修理窓口のご案内(家電品)

取扱い・修理のご相談は、まず
お買上げの販売店へ

●お買上げの販売店にご依頼できない場合
(転居や贈答品など)は、
各窓口 へお問い合わせください。

■お問合せ窓口におけるお客様の個人情報の取り扱いについて
三菱電機株式会社は、お客様からご提供いただきました個人情報は、下記のとおり、お取り扱いします。

- お問合わせ(ご依頼)いただいた修理・保守・工事および製品のお取り扱いに関連してお客様よりご提供いただいた個人情報は、本目的ならびに製品品質・サービス品質の改善・製品情報のお知らせに利用します。
- 上記利用目的のために、お問合わせ(ご依頼)内容の記録を残すことがあります。
- あらかじめお客様からご了解をいただいている場合および下記の場合を除き、当社以外の第三者に個人情報を提供・開示することはありません。
 - 上記利用目的のために、弊社グループ会社・協力会社などに業務委託する場合。
 - 法令等の定める規定に基づく場合。
- 個人情報に関するご相談は、お問合わせをいただきました窓口にご連絡ください。

ご相談窓口 家電品の購入相談・取扱い方法 受付時間365日24時間

●三菱電機お客さま相談センター

携帯電話・PHS・IP電話の場合

三菱電機お客さま相談センター
〒154-0001 東京都世田谷区池尻 3-10-3
FAX (03) 3413-4049 (有料)

(03) 3414-9655 (有料)

いつもサンキュー 365日
0120-139-365 (無料)
フリーコール

■ご相談対応 平日 9:00~19:00
土・日・祝・弊社休日 9:00~17:00
上記以外の時間は受付のみ可能です。

修理窓口 家電品の修理の問合わせ・修理の依頼 受付時間365日24時間

北海道・東北	北海道 宮城 青森 岩手 秋田 山形 福島	東日本フロントセンター 青森 (017)773-8381 八戸 (0178)28-8544 盛岡 (019)637-7454 水沢 (0197)25-4511 秋田 (018)865-4471 横手 (0182)32-1785 大館 (0186)42-2781 山形 (023)624-0018 鶴岡 (0235)24-6161 郡山 (024)959-6543 会津 (0242)27-4426 原町 (0244)24-2842 いわき (0246)26-1822	関東・甲信越	東京 神奈川 千葉 茨城 埼玉 栃木 群馬 山梨 新潟 長野(飯田地区を除く) 長野(飯田地区)	東日本フロントセンター 西日本フロントセンター	関西	大阪/奈良 和歌山/ 兵庫/京都 滋賀	中国	広島/山口 島根/鳥取 岡山	西日本フロントセンター	四国	香川/徳島 高知/愛媛	九州・沖縄	福岡/佐賀 長崎 熊本 大分 宮崎 鹿児島 沖縄	佐賀 長崎 (095)834-1116 佐世保 (0956)30-7740 熊本 (096)380-0211 八代 (0965)33-5173 大分 (097)558-8803 宮崎 (0985)56-4900 延岡 (0982)21-3540 鹿児島 (099)260-2421 沖縄 (098)898-3333	東日本フロントセンター
--------	---	--	--------	--	----------------------------	----	------------------------------	----	----------------------	-------------	----	----------------	-------	--	--	-------------

●東日本/西日本フロントセンター

フリーダイヤル
0120-56-8634 (無料)
インターネット
www.melsc.co.jp

携帯電話・PHS・IP電話の場合

東日本フロントセンター
FAX (03) 3424-1115 (有料)

(03) 3424-1111 (有料)

西日本フロントセンター
FAX (06) 6454-3900 (有料)

(06) 6454-3901 (有料)

●所在地、電話番号などについては変更になることがありますので、あらかじめご了承ください。

K09A

こんなとき

仕様

形名	TC-BJ15P	TC-BJ10P
電源	100V 50-60Hz	
消費電力	1000W～約250W	
吸込仕事率	590W～約90W(紙パックレスモード:600W～約90W)	
運転音	64dB～約55dB	
集じん容積	1.0L(紙パックレスモード:1.3L)	
質量	6.0kg(ホース・伸縮パイプ・パワーブラシ含む)	
コードの長さ	5m	
標準付属品	パワーブラシ・伸縮パイプ・ホース・紙パック 1枚(ダストケース装着済み)	
応用付属品	ふとんブラシ・サッシノズル	サッシノズル
印刷物	取扱説明書・保証書	
本体寸法	幅:232 x 奥行:395 x 高さ:246(mm)	

吸込仕事率は伸縮パイプ最長時のものです。

< 抗菌について >

部品名	抗菌の確認試験機関名	試験方法	試験結果	抗菌の方法	抗菌有効成分	抗菌の処理を行っている部品名称	
銀ナノ高性能フィルター	(財)日本紡績検査協会	JIS L 1902に基づく	99%以上	繊維に付着	銀微粒子	ひだ折り不織布	
抗菌アレルパンチフィルター	(財)日本紡績検査協会	JIS L 1902に基づく	99%以上	抗菌性繊維を使用	アニオン性官能基	フィルター	
紙パック(MP-9)	(財)日本化学繊維検査協会	JIS Z 2801に基づく	99%以上	繊維に練り込み	四級アンモニウム塩	紙パック内層紙	
TC-BJ15Pのみ	パワーブラシ	(財)日本食品分析センター	JIS Z 2801に基づく	99%以上	プラスチックに練り込み	銀-リン酸亜鉛カルシウム	回転ブラシ
	ふとんブラシ	(財)日本食品分析センター	JIS Z 2801に基づく	99%以上	プラスチックに練り込み	銀-リン酸亜鉛カルシウム 銀含有ほう珪酸ガラス	回転ブラシ・ロック・ブラシ裏面 集じんボックス

交換用紙パックについて



紙パックは**純正**品を使用する

当社**純正**品以外の紙パックを使用した場合、発煙・発火の恐れがあります。(掃除機の性能・品質は保証できません)

- この掃除機に付属(装着分)の紙パックは、**MP-9**です。
- 脱臭効果の高い備長炭配合。
- アレルパンチ(ダニの死がいやフン、花粉に含まれるアレル物質を天然ポリフェノールで抑制)
- 3層構造の不織布により微細なホコリもキャッチ。

次の三菱電機製「掃除機用**純正**紙パック」が使えます。

形名	抗菌	脱臭	アレルパンチ	希望小売価格
MP-9 (5枚入り)				1,365円 (税抜価格 1,300円)
MP-7 (5枚入り)				1,050円 (税抜価格 1,000円)
MP-3 (5枚入り)			-	683円 (税抜価格 650円)
MP-2 (5枚入り)	-	-	-	525円 (税抜価格 500円)

希望小売価格は、2009年8月現在のものです。変更する場合があります。

保管は、お子さまの手の届かないところで、直射日光を避けて、紙パックのパッケージに入れてください。

愛情点検



長年ご使用の掃除機の点検を!

このような症状はありませんか

- スイッチを入れても、運転しない。
- 電源プラグやコードを動かすと、通電したりしなかったりする。
- 運転中、時々止まる。
- 運転中、異常な音がある。
- 本体が変形したり、異常に熱い。
- ホースが破れている。
- こげくさいにおいがする。
- その他の異常や故障がある。

ご使用中止

故障や事故防止のため、スイッチを切り、電源プラグを抜いてから、必ず販売店にご相談ください。

三菱電機株式会社
三菱電機ホーム機器株式会社

〒369-1295 埼玉県深谷市小前田1728-1