

# Panasonic®

## 取扱説明書

マッサージソファ用 ツール

品番 EP-2M01

- このたびは、パナソニック製品をお買い上げいただき、まことにありがとうございます。
- 取扱説明書をよくお読みのうえ、正しく安全にお使いください。  
(マッサージソファ本体の取扱説明書も必ずお読みください。)
- この取扱説明書は大切に保管してください。

保管用

### 安全上のご注意 (必ずお守りください)

人への危害、財産の損害を防止するため、必ずお守りいただくことを説明しています。

■誤った使い方をしたときに生じる危害や損害の程度を区分して、説明しています。



**警告**

「死亡や重傷を負うおそれがある内容」です。

■お守りいただく内容を次の図記号で説明しています。



してはいけない内容です。



**警告**

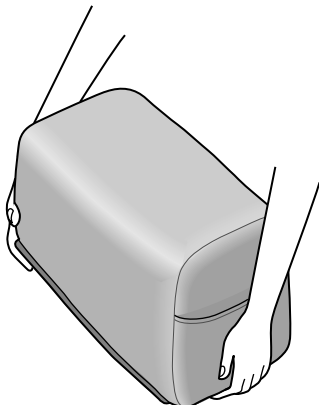


禁止

- スツールの上に立たない。
- お子様をスツールの上で遊ばせない。  
転倒による事故やけがのおそれがあります。

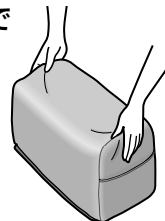
### 取扱上のご注意

移動するときは、必ず底面に手をかけて持ち上げてください。



次の持ちかたをすると布地が伸びる原因になりますのでおやめください。

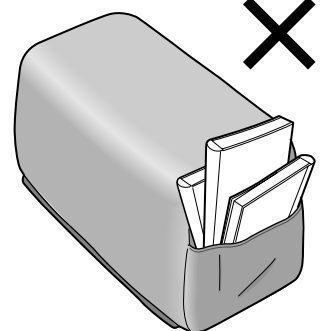
布地をつまんで持ち上げる



サイドポケット部をつまんで持ち上げる



サイドポケットに厚みのあるものを無理に押し入れないでください。



## ツールの使いかた

マッサージソファの前に置いて  
ふくらはぎをのせる



ふくらはぎが置ける位置に調節する

## お手入れのしかた

- ① 薄めた台所用洗剤(中性)にタオルなどを浸してしぼり、汚れをふき取る



- ② 洗剤を十分ふき取る



- ③ 日陰で十分乾燥させる

● シンナーやベンジン、アルコールなどの薬品は絶対使用しないでください。



## 仕様

品番	EP-2M01
大きさ	高さ 約40cm × 幅 約50cm × 奥行 約40cm
質量	約5.3kg
張り地	ポリエステル 100%
クッション材	ウレタンフォーム/ポリエステル
原産地	Made in Japan

パナソニック株式会社

製造元 パナソニック電気株式会社 ヘルシー・ライフ事業推進部

〒522-8520 滋賀県彦根市岡町33番地 TEL(0749)26-7890

© Panasonic Electric Works Co., Ltd. 2009

パナソニックホームページ <http://panasonic.jp>



1  
P93102M011  
Y0409-0  
Printed in Japan