

仕様

部品名		材料の種類	耐熱・耐冷温度
本体	内側	ステンレス鋼	—
	外側	ステンレス鋼 (アクリル樹脂塗装)	—
せんユニット	フタ・せん本体・ボタン	ポリプロピレン	100度 -20度
	ロックリング	ポリアセタール	100度 -20度
	フタパッキン・せんパッキン	シリコン	120度 -20度

交換用部品のご案内

■本製品の各部品は下表の部品名で別売しています。

各部のなまえ	部品名	メーカー希望 小売価格(税込)
せんユニット (フタパッキン・せんパッキン付き)	JMY せんユニット	735円
フタパッキン	JMY フタパッキン	210円
せんパッキン	JMY せんパッキン	210円

◆せんユニット、パッキン類は消耗品です。1年を目安にご確認いただき、作動がスムーズでなかったり、表面にザラつきや損傷のある場合は、交換してください。

【交換用部品のお求め方法】

- ①インターネット… <http://www.thermos.jp/>からお求めください。
取り寄せ (取り扱い部品が限られておりますが、ご了承ください。)
- ②販売店取り寄せ… サーマス製品を取り扱っている販売店で、品番・部品名・色名・数量をご確認の上、お求めください。
- ③お客様相談室… お電話でお申し込みください。代金のお支払いは部品といっしょにお届け取り寄せする郵便局の払込取扱票にてお願いいたします。

※部品価格は改定させていただく場合がございます。

- お預かりした個人情報は、部品の発送、関連するアフターサービスのために利用いたします。お客様の個人情報をお客様の同意なしに第三者に開示提供することはありません。なお、お客様の個人情報はサーモス(株)にて管理させていただきます。

お問い合わせ

製品の品質管理には、万全の注意を払っておりますが、万一製品に不具合が生じたときや製品に関するご不明な点・ご質問などがございましたら、下記お客様相談室までお問い合わせください。

サーモスお客様相談室
TEL.0256-92-6696

■受付時間：月～金曜日(祝日・弊社休業日を除く)
(9:00～12:00、13:00～17:00)
〒959-0215 新潟県燕市吉田下中野1435番地
サーモス株式会社 お客様相談室

製品の改良・改善のために仕様の一部を予告なしに変更することがあります。そのためイラストと製品とは多少異なる場合がありますが、ご了承ください。

THERMOS サーモス 真空断熱ケータイマグ
QUALITY SINCE 1904

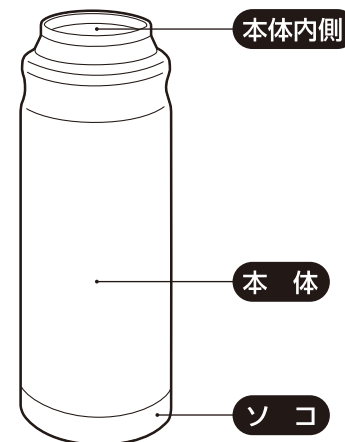
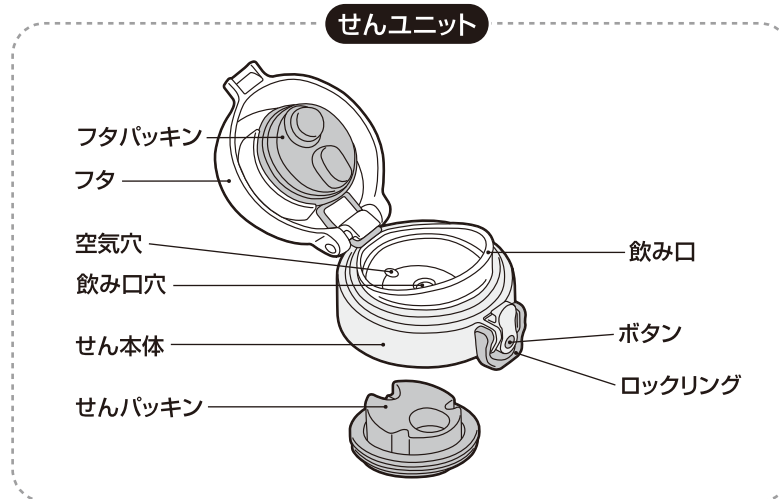
品番：JMY用

取扱説明書

このたびはサーモス・真空断熱ケータイマグをお買い上げいただきありがとうございます。ご使用前に必ずこの取扱説明書をお読みください。そして、いつでも取り出せるところに大切に保管してください。

各部のなまえ

ご使用前に、各部品がそろっていることを確認してください。

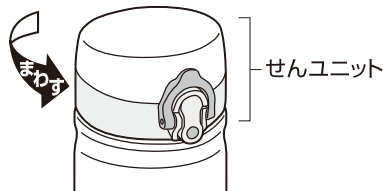


ご使用方法

ご使用前にせんユニット、本体内側を十分に洗ってください。

① せんユニットをはずす

せんユニットを矢印の方向にまわしてはずします。

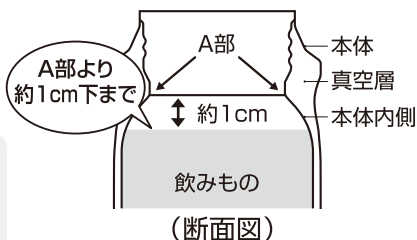


② 飲みものを入れる

飲みものの量は図の位置までにしてください。入れすぎると、せんユニットを閉めたときに飲みものがあふれ出る原因になります。

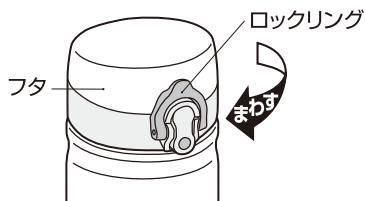


本体に少量の熱湯（冷水）を入れ、1分程度予熱（予冷）すると保温（保冷）に効果的です。



③ せんユニットを閉める

フタを閉めた状態で、せんユニットを矢印の方向にまわして確実に閉めます。
※ロックリングがロックされていることを確認してください。

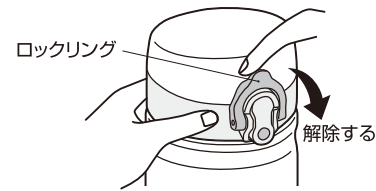


せんユニットを閉めるときは、本体を傾けたり揺らしたりしないでください。
※飲みものがあふれ出たり、漏れたりして、やけどやものを汚す原因になります。



④ 飲みものを飲む

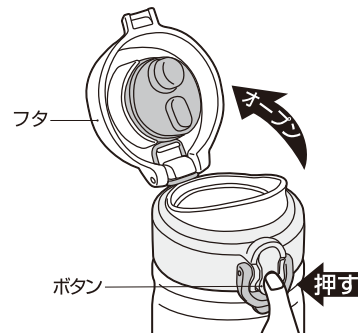
① 本体を立てた状態で、ロックリングを矢印の方向に動かして解除します。



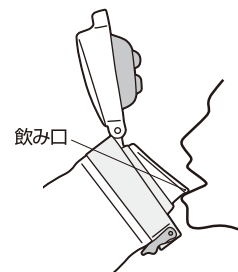
② **ボタン下部**を押して、フタを開けます。

傾けた状態でフタを開けないでください。

※熱い飲みものが急激に出たり、飛散したりしてやけどなどの原因になります。



③ 飲み口に口をつけて、ゆっくり傾けながら飲みものを飲みます。
(熱い飲みものを入れた場合は、やけどに注意してください。)



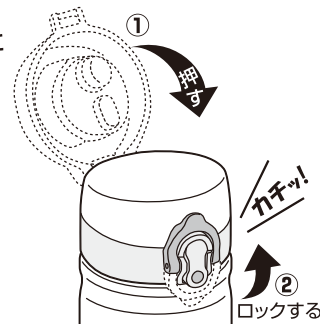
⑤ 飲み終わったら

① 本体を立てた状態にして、フタを“カチッ”と音がするまで押して、確実に閉めます。

② ロックリングを矢印の方向に動かし、確実にロックします。

フタを開けたまま放置しないでください。

※転倒して飲みものがこぼれ、やけどやものを汚す原因になります。

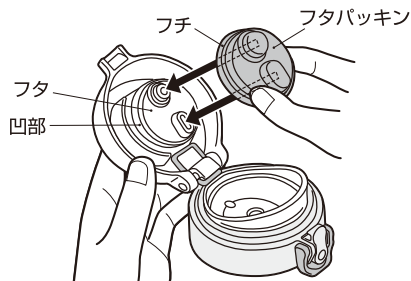


パッキンの取り付け方

取り付け後は、せんユニットが正常に動くことを確認してください。

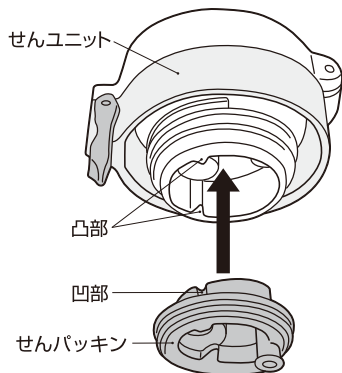
① フタパッキン

パッキンの穴をフタの突起部に合わせた後、全体にかぶせ、パッキンのフチがフタの凹部にはまるまで、すきまができないように全周にわたってはめ込みます。



② せんパッキン

せんユニットの凸部とパッキンの凹部とを合わせ、正しく取り付けます。取り付け後はパッキンが浮かないように指でまんべんなく押しします。



お手入れ方法

臭いや汚れを防ぎ、いつまでも清潔にご使用いただくために、ご使用後は必ずお手入れをしてください。

- お手入れはぬるま湯でうすめた食器用中性洗剤を使用してください。
- 汚れが落ちない場合は、下表に従って漂白剤（目安:30分）を使用してください。
- 長期間ご使用にならないときは、きれいに洗って汚れを落とし、十分乾燥させ、高温多湿の場所をさけて保管してください。

部品名	洗い方	お手入れ方法
せんユニット	<ul style="list-style-type: none"> ○ 流水洗い ○ つけ洗い ○ 酸素系漂白剤 ✕ 塩素系漂白剤 	きれいに洗い、パッキンをはずした後、フタを開けた状態でせんユニットを数回振り、水分を拭き取って、十分乾燥させてください。 お手入れの後は、2つのパッキンを正しい位置に確実に取り付けてください。【P.4】
本体	内側	<ul style="list-style-type: none"> ○ 流水洗い ○ つけ洗い ○ 酸素系漂白剤 ✕ 塩素系漂白剤 ボトルブラシやスポンジできれいに洗い、汚れを落とした後、流水でよくすすぎ、十分乾燥させてください。 酸素系漂白剤を使用する際、本体はせんユニットで密閉しないでください。 ※本体の内圧が上がり、せんユニットが飛び出すなど危険です。
	外側	<ul style="list-style-type: none"> ○ 流水洗い ✕ つけ洗い ✕ 漂白剤 きれいに洗い、よく振って水を切り、すぐに乾いた布で水分を拭き取って、十分乾燥させてください。

お手入れ上の注意

お手入れ前によくお読みの上、必ずお守りください。

- 本体・せんユニットは煮沸しないでください。
*熱により部品が変形し、漏れてやけどやものを汚す原因になります。 ○ 禁止
- 食器洗浄機・食器乾燥機は使用しないでください。
*熱により部品が変形し、漏れてやけどやものを汚す原因になります。 ○ 禁止
- 本体は水中に放置しないでください。
*本体とソコとのすきまに水が浸入し、さびや保温・保冷不良などの原因になります。 ○ 禁止
- シンナー・ベンジン・金属タワシ・みがき粉・クレンザーは使用しないでください。
*さびや傷などの原因になります。 ○ 禁止
- 本体・せんユニットは塩素系漂白剤を使用しないでください。
*さびや保温・保冷不良の原因になります。またせんユニットの故障の原因になります。 ○ 禁止
- 本体外側は漂白剤を使用しないでください。
*塗装・印刷・シールなどのはがれの原因になります。 ○ 禁止

こんなときは・・・

分からないことがありましたら、以下の項目をお確かめください。

不具合	原因	対処方法
せんユニットから漏れた	せんユニットが確実に閉まっていない・ゆるんでいる	せんユニットを閉めるときは、本体を立てた状態にして、傾けたり揺らしたりせず、確実に閉めてください。【 P.2 6】
	フタが確実に閉まっていない	フタは確実に閉め、ロックリングも確実にロックしてください。【 P.3 5】
	飲みものを入れすぎている	飲みものは規定の量までにしてください。【 P.2 2】
	パッキンがはずれている	2つのパッキンは正しい位置に確実に取り付けてください。【 P.4】
	せんユニットやパッキンが消耗している	別売の交換用部品をお買い求めください。【 P.10】
飲みものが出にくい	飲み口穴・空気穴が氷や飲みものでふさがれている	せんユニット・せんパッキンをはずして、軽く振ったり、たたいたりして、取り除いてください。
本体内側が変色した	汚れが付着している	酸素系漂白剤を使用してください。【 P.5】
	斑点状の赤いさびが付着している	水に含まれる鉄分などが付着したものです。食酢を10%程度入れたぬるま湯を本体に入れ、約30分後によく洗ってください。
	ザラザラしたものが付着している	水に含まれるカルシウムなどが付着したものです。クエン酸を10%程度入れたぬるま湯を本体に入れ、せんユニットを付けずに約3時間後によく洗ってください。
保温(保冷)が効かない	十分に熱い(冷たい)飲みものを入れていない 飲みものの量が少ない	熱い(冷たい)飲みものを入れてください。またあらかじめ本体内側を予熱(予冷)しておくとお効果的です。 飲みものの量を多くすると効果的です。
異臭がする	本体内側やせんユニットに汚れが付着している	きれいに洗い、十分乾燥させてください。異臭が取れない場合は酸素系漂白剤を使用してください。【 P.5】
緑茶などが赤茶色に変色した		お早めにお飲みください。お茶を保温すると、お茶の成分が変化して色が変わることがありますが、人体に害はありません。

◆上記のいずれの項目にもあてはまらない場合は、お客様相談室にご相談ください。【 P.10】

ご注意とお願い

ご使用前によくお読みの上、必ずお守りください。

表示マークの意味について

■製品を正しくお使いいただくために、誤った使い方をしたときに生じる危害や損害の程度を以下の表示で区分しています。

警告	死亡、または重傷を負う恐れがある内容を示しています。	注意	軽傷、または物的損害を負う恐れがある内容を示しています。
-----------	----------------------------	-----------	------------------------------

■図記号について

禁止	してはいけない内容(禁止)を表しています。	必ずおこなう	必ずお守りいただく内容を表しています。
-----------	-----------------------	---------------	---------------------

安全上の注意

警告

乳幼児の手の届くところには置かないでください。また、いたずらには十分に注意してください。

*やけどややけがの原因になります。



禁止

注意

熱い飲みものを入れた場合、次の点を必ず守ってください。

●傾けた状態、または顔などを近づけた状態でせんユニットのフタを開けないでください。

*内圧が上がリ、飲みものが急激に出たり、飛散したりしてやけどなどの原因になります。 禁止

●熱いものを飲むときは、本体を急に傾けないでゆっくり飲んでください。*急に傾けると、飲みものが勢いよく出てやけどなどの原因になります。

必ずおこなう

ストーブやコンロなどの火気に近づけないでください。

*やけどや変形、変色の原因になります。



禁止

せんユニットは2つのパッキンを正しく取り付け、確実に閉めてください。

【 P.2 3、P 4】

*漏れて、やけどやものを汚す原因になります。

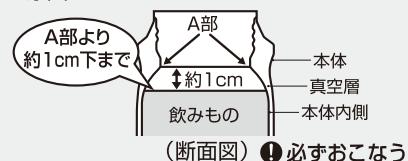
必ずおこなう

飲みものの保温・保冷以外に使用しないでください。 禁止

安全上の注意

飲みものの量は図の位置までにしてください。

*入れすぎると、せんユニットを開めたときに飲みものがあふれ出る原因になります。また使用中に漏れて、やけどやものを汚す原因になります。



せんユニットを閉めるときは、本体を傾けたり揺らしたりしないでください。

*飲みものがあふれ出る原因になります。また漏れて、やけどやものを汚す原因になります。【P.2③】

次のものは絶対に入れないでください。

●ドライアイス・炭酸飲料

*内圧が上がリ、せんユニットが開かなくなったり、飲みものが吹き出たり、せんユニットが破損して飛散することがあります。⊙禁止

●牛乳・乳飲料・果汁など 腐敗しやすいもの

*腐敗や変質の原因になります。そのまま長く放置した場合、腐敗などによりガスが発生して内圧が上がリ、せんユニットが開かなくなったり、飲みものが吹き出たり、せんユニットが破損して飛散することがあります。⊙禁止

●みそ汁・スープなど塩分を含んだもの

*本体内側は18-8ステンレス鋼を使用していますが、塩分によりさびる原因になります。⊙禁止

●お茶の葉・果肉

*飲み口穴やすきまなどにつまり、漏れてやけどやものを汚す原因になります。⊙禁止

落とす、ぶつけるなど強い衝撃を与えないでください。

*けがや漏れてやけどの原因になります。また保温・保冷不良やせんユニットの故障の原因になります。



大きな氷は押し込まずに小さくしてから入れてください。

*変形して、漏れてやけどやものを汚す原因になります。

①必ずおこなう

飲みものを入れた状態で長く放置しないでください。

*腐敗や変質の原因になります。また腐敗などによりガスが発生して内圧が上がリ、せんユニットが開かなくなったり、飲みものが吹き出たり、せんユニットが破損して飛散することがあります。⊙禁止

お手入れの際、次の点を必ず守ってください。

●本体・せんユニットは煮沸しないでください。

*熱により部品が変形し、漏れてやけどやものを汚す原因になります。⊙禁止

●食器洗浄機・食器乾燥機は使用しないでください。

*熱により部品が変形し、漏れてやけどやものを汚す原因になります。⊙禁止

フタを開けた状態でフタを持ってまわさないでください。

*破損・変形して、漏れてやけどやものを汚す原因になります。⊙禁止

本体の口元に熱いやかんなどをあてないでください。

*転倒して飲みものがこぼれ、やけどやものを汚す原因になります。

⊙禁止

使用上のお願い

お出かけ前に、本体を逆さにして漏れないことを確認してください。

*漏れた場合は「P.6 こんなときは…」の項目をお確かめください。

①必ずおこなう

バッグなどに入れる際は、万一の漏れを防ぐために本体を縦置きにしてください。

①必ずおこなう

改造・分解・修理は絶対にしないでください。

*故障・事故の原因になります。(修理はお買い上げの販売店、またはお客様相談室にご相談ください。)(P.10)



⊙禁止

熱いお茶などはお早めにお飲みください。

*お茶を保温すると、お茶の色や風味が変わります。これはお茶の成分が時間とともに変化するためのもので人体に害はありません。

持ち運ぶ際は、ロックリングを確実にロックしてください。

①必ずおこなう