

DENON

スーパーオーディオCDプレーヤー DCD-1650AE

取扱説明書

はじめに	安全上のご注意	2 ~ 5
	取り扱い上のご注意	6
	付属品について	7
	ディスクの取り扱いとご注意	7、8
	乾電池の入れかた	9
	リモコンの使いかた	9
	各部の名前とはたらき	10 ~ 12
接続	接続のしかた	13、14
	ディスクホルダーの開閉とディスクの入れかた	
操作のしかた	ディスクホルダーの開閉	15
	ディスクの入れかた	15
	通常の演奏のしかた	
	スーパーオーディオCD最優先演奏	
	レイヤーの設定のしかた	16
	演奏の始めかた	16
	演奏の止めかた	16
	いろいろな演奏のしかた	
	好きな曲を聴くとき	17
	途中で演奏を一時的に止めておくとき	17
	演奏途中で曲の頭出しをおこなうとき	17
	早聴きしながら好きな曲を探るとき	18
	聴きたい曲を好きな順番に聴くとき	18
	順不同に聴くとき	19
	くり返して聴くとき	19
	頭出しをして演奏を止めておくとき	19
	テキストの表示をおこなうとき	20
タイマー演奏のしかた		
接続のしかた	20	
操作のしかた	20	
その他	故障かな?と思ったら	21
	保証とサービスについて	22
	主な仕様	23

安全にお使いいただくために—必ずお守りください。

お買い上げいただき、ありがとうございます。
ご使用前にこの取扱説明書をよくお読みのうえ、正しくご使用ください。
お読みになった後は、後日お役に立つこともありますので、必ず保存してください。

はじめに

安全上のご注意

正しく安全にお使いいただくため、ご使用前に必ずよくお読みください。

絵表示について この取扱説明書および製品への表示では、製品を安全に正しくお使いいただき、あなたや他の人々への危害や財産への損害を未然に防止するために、いろいろな絵表示をしています。その絵表示と意味は次のようになっています。内容をよく理解してから本文をお読みください。



警告

この表示を無視して誤った取り扱いをすると、人が死亡または重傷を負う危険が差し迫って生じることが想定される内容を示しています。



注意

この表示を無視して誤った取り扱いをすると、人が傷害を負う可能性が想定される内容および物的損害のみの発生が想定される内容を示しています。

【絵表示の例】



△記号は注意（危険・警告を含む）を促す内容があることを告げるものです。図の中に具体的な注意内容（左図の場合は感電注意）が描かれています。



⊘記号は禁止の行為であることを告げるものです。図の中や近傍に具体的な禁止内容（左図の場合は分解禁止）が描かれています。



●記号は行為を強制したり指示する内容を告げるものです。図の中に具体的な指示内容（左図の場合は電源プラグをコンセントから抜け）が描かれています。

警告

安全上お守りいただきたいこと

万一異常が発生したら、
電源プラグをすぐに抜く



電源プラグを
コンセント
から抜け

煙が出ている、変なにおいがする、異常な音がするなどの異常状態のまま使用すると、火災・感電の原因となります。すぐに本体の電源を切り、必ず電源プラグをコンセントから抜いて、煙が出なくなるのを確認してから販売店に修理をご依頼ください。お客様による修理は危険ですので絶対におやめください。

内部に異物を入れない



ディスク挿入口などから内部に金属類や燃えやすいものなどを差し込んだり、落とし込んだりしないでください。火災・感電の原因となります。特にお子様のいるご家庭ではご注意ください。万一内部に異物が入った場合は、まず本体の電源を切り、電源プラグをコンセントから抜いて販売店にご連絡ください。

水が入ったり、濡らしたりしないように



雨天・降雪中・海岸・水辺での使用は特にご注意ください。火災・感電の原因となります。

電源コードは大切に



電源コードを傷つけたり、破損したり、加工したりしないでください。また重いものをのせたり、加熱したり、引っ張ったりすると電源コードが破損し、火災・感電の原因となります。電源コードが傷んだら、すぐに販売店に交換をご依頼ください。



キャビネット（天板・裏ぶた）を外したり、
改造したりしない



内部には電圧の高い部分がありますので、触ると感電の原因となります。内部の点検・調整・修理は販売店にご依頼ください。この機器を改造しないでください。火災・感電の原因となります。

警告 つづき

安全上お守りいただきたいこと

ご使用は正しい電源電圧で



表示された電源電圧以外の電圧で使用しないでください。火災・感電の原因となります。

雷が鳴り出したら



電源プラグには触れないでください。感電の原因となります。

乾電池は充電しない



電池の破裂・液漏れにより、火災・けがの原因となります。

落としたり、キャビネットを破損した場合は



まず本体の電源を切り、電源プラグをコンセントから抜いて販売店にご連絡ください。そのまま使用すると火災・感電の原因となります。

注意

安全上お守りいただきたいこと

電源コードは確実に接続し、束ねたまま使用しない



電源コードを接続するときは接続口に確実に差し込んでください。差し込みが不完全な場合、火災・感電の原因となることがあります。



また、電源コードは束ねたまま使用しないでください。発熱し、火災の原因となります。

付属の電源コードを使用する



他の機器の電源コードを本機に使用しないでください。



また、付属の電源コードは本機以外には使用しないでください。電流容量などの違いにより火災・感電の原因となることがあります。

取り扱いについて

風呂・シャワー室では使用しない



火災・感電の原因となります。

水場での
使用禁止

この機器の上に花瓶・植木鉢・コップ・化粧品・薬品や水などが入った容器を置かない



こぼれたり、中に入った場合、火災・感電の原因となります。

この機器の上に小さな金属物を置かない



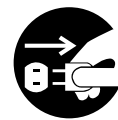
万一内部に異物が入った場合は、まず本体の電源を切り、電源プラグをコンセントから抜いて販売店にご連絡ください。そのまま使用すると火災・感電の原因となります。

電源コードを熱器具に近付けない



コードの被ふくが溶けて、火災・感電の原因となることがあります。

電源プラグを抜くときは



電源プラグを抜くときは電源コードを引っ張らずに必ずプラグを持って抜いてください。コードが傷つき、火災・感電の原因となることがあります。



濡れた手で電源プラグを抜き差ししない



感電の原因となることがあります。

⚠ 注意 つづき

安全上お守りいただきたいこと

ディスク挿入口に手を入れない



手を挟まれないように注意

特に幼いお子様にご注意ください。けがの原因となることがあります。万一手を挟まれた場合は、すぐに本体の電源を切り、電源プラグをコンセントから抜いて販売店にご連絡ください。



指のケガに注意

レーザー光源をのぞき込まない



レーザー光が目にあたると視力障害を起こすことがあります。

電池を交換する場合は



極性表示に注意し、表示通りに正しく入れてください。間違えますと電池の破裂・液漏れにより、火災・けがや周囲を汚損する原因となることがあります。指定以外の電池は使用しないでください。また新しい電池と古い電池を混ぜて使用しないでください。電池の破裂・液漏れにより、火災・けがや周囲を汚損する原因となることがあります。



電源を入れる前には音量を最小にする



突然大きな音が出て聴力障害などの原因となることがあります。

機器の接続は説明書をよく読んでから接続する



テレビ・オーディオ機器・ビデオ機器などの機器を接続する場合は、電源を切り、各々の機器の取扱説明書に従って接続してください。また接続は指定のコードを使用してください。指定以外のコードを使用したり、コードを延長したりすると発熱し、やけどの原因となることがあります。

置き場所について

不安定な場所に置かない



ぐらついた台の上や傾いたところなど不安定な場所に置かないでください。落ちたり倒れたりして、けがの原因となることがあります。

次のような場所には置かない



火災・感電の原因となることがあります。

調理台や加湿器のそばなど、油煙や湯気が当たるようなところ
湿気やほこりの多いところ
直射日光の当たるところや暖房器具の近くなど、高温になるところ

壁や他の機器から少し離して設置する



壁から少し離して据え付けてください。また放熱をよくするために、他の機器との間は少し離して置いてください。ラックなどに入れるときは、機器の天面や背面から少し隙間をあけてください。内部に熱がこもり、火災の原因となることがあります。

⚠ 注意 つづき

取り扱いについて

この機器に乗ったり、ぶら下がったりしない



特に幼いお子様のいるご家庭では、ご注意ください。倒れたり、壊れたりして、けがの原因となることがあります。

重いものをのせない



機器の上に重いものや外枠からはみ出るような大きなものを置かないでください。バランスがくずれて倒れたり、落下して、けがの原因となることがあります。

移動させる場合は



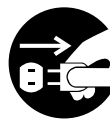
まず電源を切り、必ず電源プラグをコンセントから抜き、機器間の接続コードなど外部の接続コードを外してからおこなってください。コードが傷つき、火災・感電の原因となることがあります。



この機器の上にテレビなどを載せたまま移動しないでください。倒れたり、落下して、けがの原因となることがあります。

使わないときは

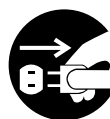
長時間の外出・旅行の場合は



安全のため必ず電源プラグをコンセントから抜いてください。火災の原因となることがあります。

お手入れについて

お手入れの際は



安全のため電源プラグをコンセントから抜いておこなってください。感電の原因となることがあります。

5年に一度は内部の掃除を



販売店などにご相談ください。内部にほこりがたまったまま、長い間掃除をしないと火災や故障の原因となることがあります。特に、湿気の多くなる梅雨期の前におこなうと、より効果的です。
なお、内部の掃除費用については販売店などにご相談ください。

ステレオ音のエチケット



音のエチケット

楽しい音楽も、時と場所によっては気になるものです。隣り近所への配慮（おもいやり）を十分にいたしましょう。ステレオの音量は、あなたの心がけ次第で小さくも大きくもなります。

特に静かな夜間は、小さな音でも通りやすいものです。夜間の音楽鑑賞には、特に気を配りましょう。窓を閉めたり、ヘッドホンをご使用になるのも一つの方法です。お互いに心を配り、快い生活環境を守りましょう。

取り扱い上のご注意

結露現象について

結露とは

冬期に暖房をした部屋の窓ガラスに水滴がつくような現象をいいます。

結露が起こる条件は

冬期などに本機を戸外から暖房中の室内に持ち込んだり、部屋の温度を暖房などで急に上げたりすると、本機内部の動作部に露がつき、正常に動作しなくなることがあります。

結露は、夏にエアコンの風が直接当たるところでも起こることがあります。その場合には本機の設置場所を変えてください。



結露後の処置は

結露が起こった場合は、電源を入れてしばらく放置しておいてください。周囲の状況によって異なりますが、1~2時間で使用できるようになります。

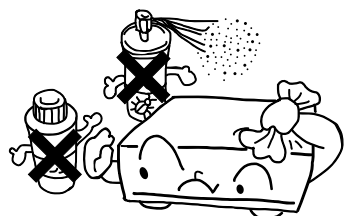
ディスクに露が付いている場合がありますので、きれいに拭き取ってください。

お手入れについて

キャビネットや操作パネル部分の汚れを拭き取るときは、柔らかい布を使用して軽く拭き取ってください。

化学ぞうきんをご使用の際は、その注意書に従ってください。

ベンジン・シンナーなどの有機溶剤および殺虫剤などが本機に付着すると、変質したり変色することがありますので使用しないでください。



メモ

本書に使用しているイラストは、取り扱い方法を説明するためのもので、実物とは異なる場合があります。

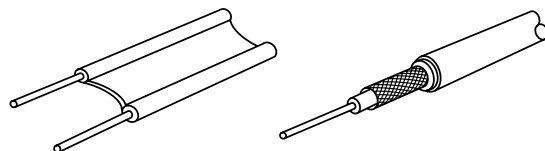
設置の際のご注意

本機やマイコンを搭載した電子機器をチューナーやテレビと同時に使用する場合、チューナー・テレビの音声や映像に雑音や画面の乱れが生じることがあります。このような場合には次の点に注意してください。

本機をチューナーやテレビからできるだけ離してください。

チューナーやテレビのアンテナ線を本機の電源コードおよび入出力などの接続コードから離して設置してください。

特に室内アンテナや300 フィーダー線をご使用の場合に起こりやすいので、屋外アンテナおよび75 同軸ケーブルのご使用をおすすめします。



300 フィーダー線

75 同軸ケーブル

本機の上にテレビ（小型テレビを含む）や置きものなどを載せないでください。

携帯電話使用時のご注意

本機の近くで携帯電話を使用すると、雑音（ノイズ）が入ることがあります。携帯電話は本機から離れた位置でお使いください。

使わないときは

ふだん使わないとき

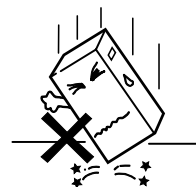
電源を切ってください。

外出やご旅行の場合は、必ず電源プラグをコンセントから抜いてください。



移動させるとき

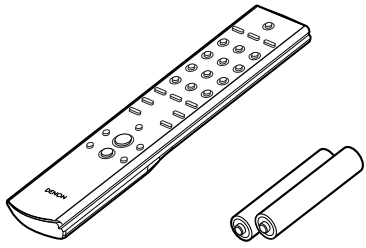
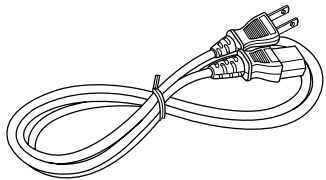
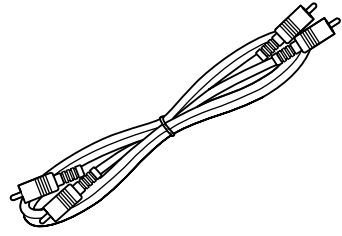
衝撃を与えないでください。



ディスクを取り出し、必ず電源プラグを抜き取り、他のオーディオ機器との接続コードを取り外してから移動させてください。

付属品について

本体とは別に下記の付属品がついています。ご使用前にご確認ください。

リモコン (RC-997) 単4形乾電池 	1個 2本	電源コード (本機専用) 	1本	RCAピンコード 	1本
取扱説明書 (本書)	1冊	製品のご相談と 修理・サービス窓口一覧表	1枚	保証書 (梱包箱に添付されています。)	

ディスクの取り扱いとご注意

演奏可能なディスクについて

1 スーパーオーディオCD

本機で演奏できるスーパーオーディオCDは、下記のマークがついているものです。



SUPER AUDIO CD

Stereo

スーパーオーディオCDには以下の3つのタイプがあります。

シングルレイヤー・ディスク

HDレイヤーのみで構成される一層のスーパーオーディオCDです。

デュアルレイヤー・ディスク

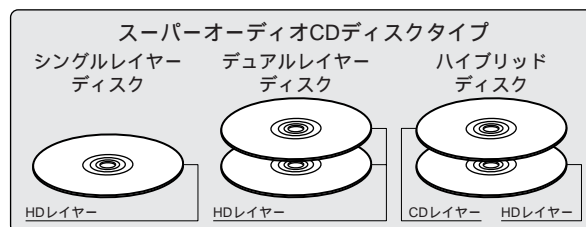
HDレイヤーが二層構造のスーパーオーディオCDであり、高音質での長時間演奏が可能です。

ハイブリッド・ディスク

HDレイヤーとCDレイヤーの二層構造のスーパーオーディオCDです。CDレイヤーの内容は通常のCDプレーヤーで再生することができます。

HDレイヤーについて

すべてのスーパーオーディオCDは、スーパーオーディオCD用の高密度信号層のHD(ハイデンシティ)レイヤーを持ち、そのレイヤーの中にはステレオチャンネルエリアとマルチチャンネルエリアの一方あるいは両方を持つことができます。



メモ

本機はマルチチャンネル再生には対応しておりません。

2 CD (コンパクトディスク)

本機で演奏できるCDは、右のマークがついているものです。

但し、ハート型や八角形など、特殊形状のCDは演奏できません。機器の故障の原因となりますので、ご使用にならないでください。



3 CD-R/RWディスクについて

CD-R/RWディスクは傷や汚れ、および記録状態や記録機器的特性により演奏できない場合があります。また、ファイナライズされていないディスクは演奏できません。

ディスクの持ちかた

ディスクを装着したり取り出すときは、できるだけ表面を触らないようにしてください。

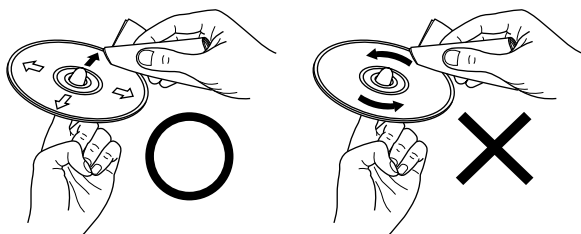
信号記録面（虹色に光っている面）には、指紋などをつけないようにしてください。



ディスクのお手入れのしかた

ディスクに指紋や汚れが付いたときは、ディスクの信号には影響しませんが、音質が低下したり、音が途切れることがありますので、汚れを拭き取ってからご使用ください。

拭き取りには、市販のディスククリーニングセットまたは柔らかい布などをご使用ください。



内周から外周方向へ軽く拭く。円周に沿っては拭かない。

ご注意

レコードスプレー・帯電防止剤などは使用できません。ベンジン・シンナーなどの揮発性の薬品も使用しないでください。



取り扱いについてのご注意

指紋・油・ゴミなどをつけないでください。表面に傷をつけないよう、特にケースからの出し入れには注意してください。曲げたりしないでください。熱を加えないでください。中心の穴を大きくしないでください。レーベル面（印刷面）にボールペンや鉛筆などで文字を書いたり、ラベルなどを貼り付けたりしないでください。屋外など寒いところから急に暖かいところへ移すと、表面に水滴がつくことがあります。ハードライヤーなどで乾かささないでください。

保存についてのご注意

演奏後は必ずディスクを取り出してください。ほこり・傷・変形などを避けるため、必ずケースに入れてください。次のような場所に置かないでください。

1. 直射日光が長時間当たるところ
2. 湿気・ほこりなどが多いところ
3. 暖房器具などの熱が当たるところ

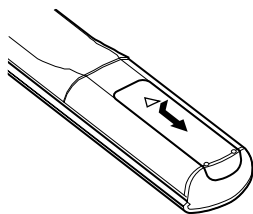
ディスクをセットする際のご注意

ディスクは1枚だけセットしてください。2枚以上重ねてセットすると故障の原因となり、ディスクを傷つけることにもなります。8cmディスクは、アダプターを使用せずに確実にディスクガイド（凹部）に合わせてセットしてください。正しくセットされないとディスクが脱落し、ディスクホルダーが開かなくなることがあります。ディスクホルダーが引き込まれるときに指を挟まないように注意してください。ディスク以外のものをディスクホルダーに載せないでください。ひび割れや変形、または接着剤などで補修したディスクは使用しないでください。ディスクにセロハンテープやレンタルCDのラベルなどの糊がはみ出したり、剥がした痕があるものはお使いにならないでください。そのままプレーヤーにかけると、ディスクが取り出せなくなったり、故障の原因となることがあります。

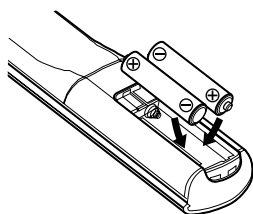
乾電池の入れかた

付属のリモコン (RC-997) を使用すると、離れたところから本機をコントロールすることができます。

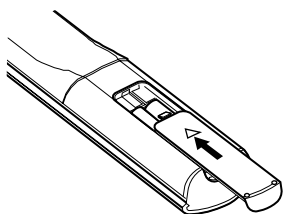
リモコンの裏ぶたを外してください。



単4形乾電池 (2本) をそれぞれ乾電池収納部の表示通りに入れてください。



裏ぶたを元通りにしてください。



乾電池についてのご注意

リモコンには単4形乾電池をご使用ください。リモコンの使用回数にもよりますが、乾電池は約1年毎に新しいものと交換してください。1年経っていなくても、リモコンを本機の近くで操作して本機が動作しないときは、新しい乾電池と交換してください。

付属の乾電池は動作確認用です。早めに新しい乾電池と交換してください。

新しい乾電池と交換するときは、リモコンに使用している乾電池を取り出し、約2分間経過してから新しい乾電池を入れてください。

乾電池を入れるときは、リモコンの乾電池収納部の表示通りに、⊕側・⊖側を合わせて正しく入れてください。

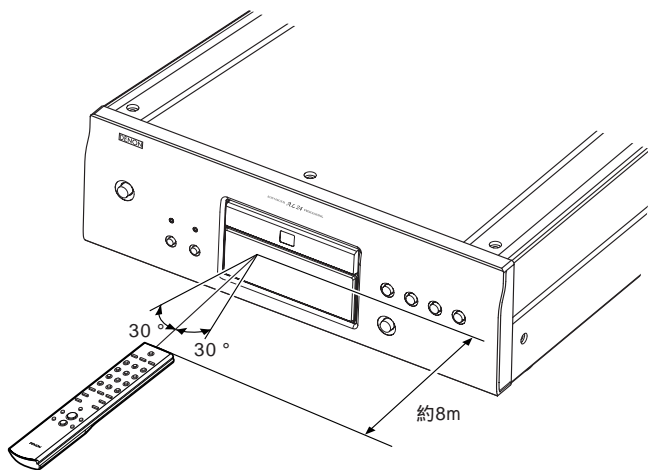
破損・液漏れの恐れがありますので、

- ・新しい乾電池と使用した乾電池を混ぜて使用しないでください。
- ・違う種類の乾電池を混ぜて使用しないでください。
- ・乾電池をショートさせたり、分解や加熱、または火に投入したりしないでください。

リモコンを長時間使用しないときは、乾電池を取り出してください。

万一、乾電池の液漏れがおこったときは、乾電池収納部内についた液をよく拭き取ってから新しい乾電池を入れてください。

リモコンの使いかた



リモコンは、図のようにリモコン受光部に向けてご使用ください。

直線距離では約8m離れたところまで使用できますが、障害物があったり、リモコン受光部に向いていないと受信距離は短くなります。

リモコン受光部を基準にして左右30°までの範囲で操作できます。

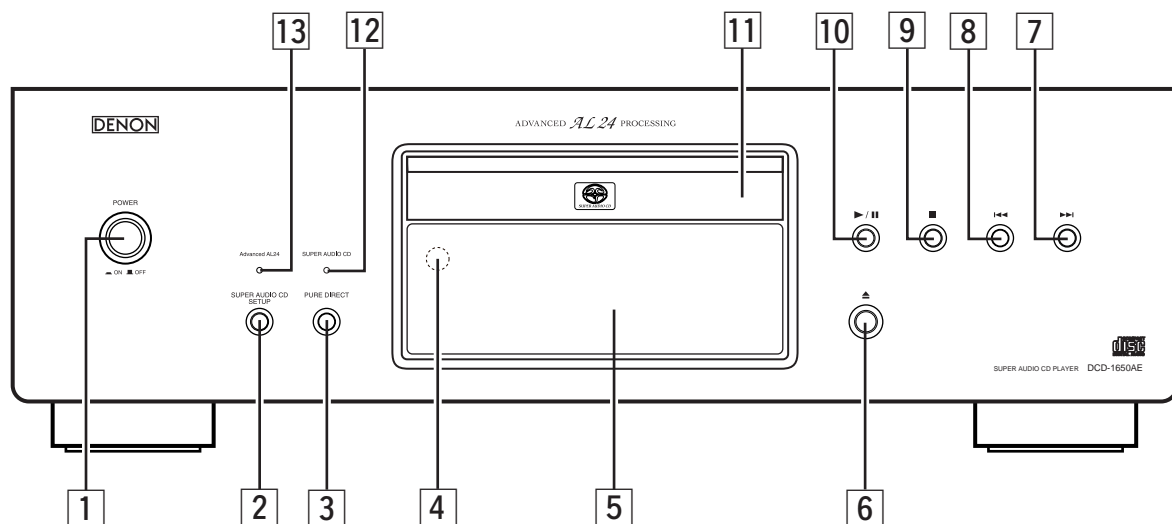
メモ

リモコン受光部に直射日光や照明器具の強い光が当たっているとリモコンが動作しにくくなります。

本機とリモコンの操作ボタンを同時に押さないでください。誤動作の原因となります。

各部の名前とはたらき

フロントパネル

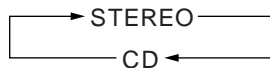


1 電源ボタン (POWER)

押して『ON』にすると、電源が入ります。
ディスクが装着された状態で電源を入れると、自動的に演奏を開始します。
もう一度押して『OFF』にすると電源が切れます。

2 スーパーオーディオCDセットアップボタン (SUPER AUDIO CD SETUP)

演奏するスーパーオーディオCDのレイヤーを切り替えるときや最優先演奏レイヤーの設定をおこなうときに使用します。
詳しくは『スーパーオーディオCD最優先演奏レイヤーの設定のしかた』(16ページ)を参照してください。
ボタンを押すたびに切り替わったレイヤー名を下記のようにディスプレイに表示します。



STEREO: スーパーオーディオCD (ステレオ) レイヤーを演奏します。
CD: CDレイヤーを演奏します。

3 ピュアダイレクトモード切り替えボタン (PURE DIRECT)

ピュアダイレクトの『ON』『OFF』を切り替えるときに使用します。
『ON』にするとデジタル出力をOFFにし、演奏中ディスプレイが消灯します。(演奏していない場合またはディスクが無い場合には一部の表示が残ります。) そのときリモコンのディスプレイボタンは受け付けません。

4 リモコン受光部

付属のリモコン (RC-997) をこの受光部に向けて操作してください。

5 ディスプレイ (11ページ)

6 ディスクホルダー開閉ボタン (▲)

ディスクホルダーを開閉させるときに押します。

7 オートマチックサーチ・フォワードボタン (▶▶)

演奏中または一時停止中に押すと、次の曲の頭に移動します。

8 オートマチックサーチ・リバースボタン (◀◀)

演奏中または一時停止中に押すと現在の曲の頭へ、さらに押すと前の曲の頭に移動します。

7、8のボタンを押し続けると、連続的に動作します。

9 ストップボタン (■)

演奏を停止させるときに押します。

10 プレイ/ポーズボタン (▶/||)

演奏をはじめるときや一時停止するときに押します。

11 ディスクホルダー

ディスクを装着するところです。
開閉するときは、6ディスクホルダー開閉ボタンを押してください。
10プレイ/ポーズボタンを押しても閉じます。

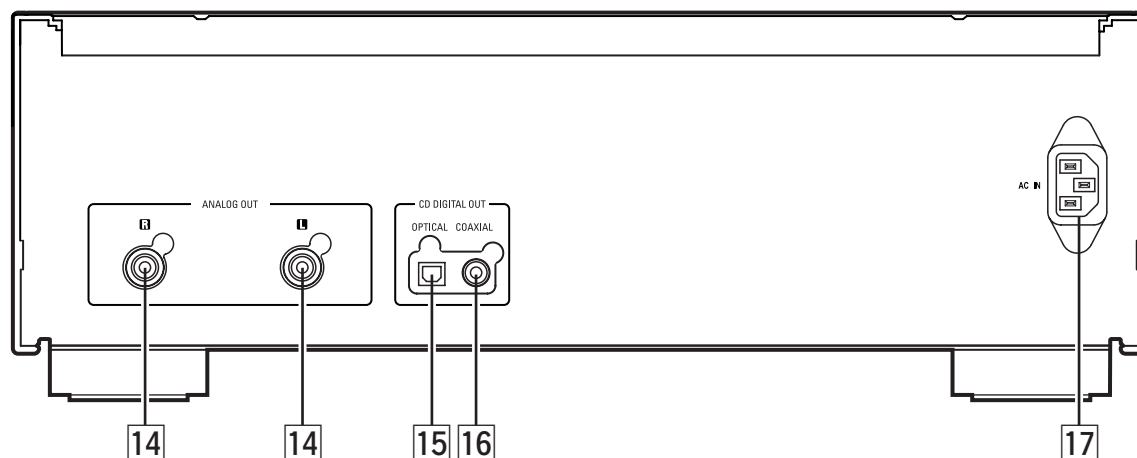
12 スーパーオーディオCD表示インジケータ (SUPER AUDIO CD)

スーパーオーディオCD演奏モードのときに点灯します。

13 Advanced AL24表示インジケータ (Advanced AL24)

CDが装着されているときやスーパーオーディオCDのCDレイヤーモードに設定すると、アナログ波形再現技術のAdvanced AL24 Processing が働き、点灯します。

リアパネル



14 RCAアナログ出力端子 (ANALOG OUT)

アナログ信号を出力します。
付属のRCAコードを接続します。

15 CDデジタル出力端子 (OPTICAL)

デジタル信号を光で出力します。
接続できるコードは市販の角型光ファイバーコードです。保護キャップを抜いてから接続してください。
スーパーオーディオCDはデジタル出力されません。

16 CDデジタル出力端子 (COAXIAL)

デジタル信号を出力します。
接続できるコードは市販の75 のピンプラグコードです。
スーパーオーディオCDはデジタル出力されません。

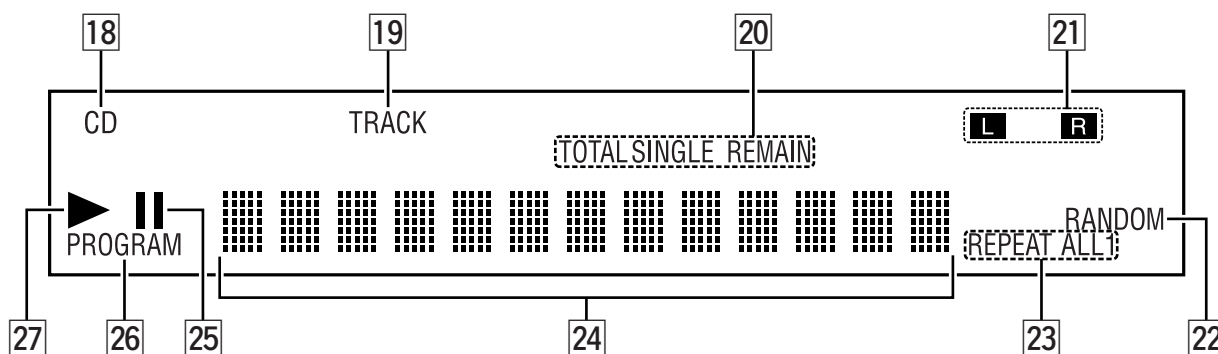
17 電源入力端子 (AC IN)

付属の電源コードを接続します。
付属の電源コード以外は使用しないでください。

ご注意

電源入力端子のアース端子 (GND) は接続されていません。

ディスプレイ



18 CDが装着されているときや、スーパーオーディオCDのCDレイヤーモードのときに点灯します。

19 トラック番号の表示中に点灯します。

20 時間表示モードが点灯します。

21 演奏している音声チャンネルが点灯します。
L: フロント左 R: フロント右

22 ランダム演奏時に点灯します。

23 リピート演奏時に点灯します。
REPEAT ALL: 全曲リピート演奏時に点灯します。
REPEAT 1: 1曲リピート演奏時に点灯します。

24 演奏中、タイトル/トラック番号や経過時間などを表示します。

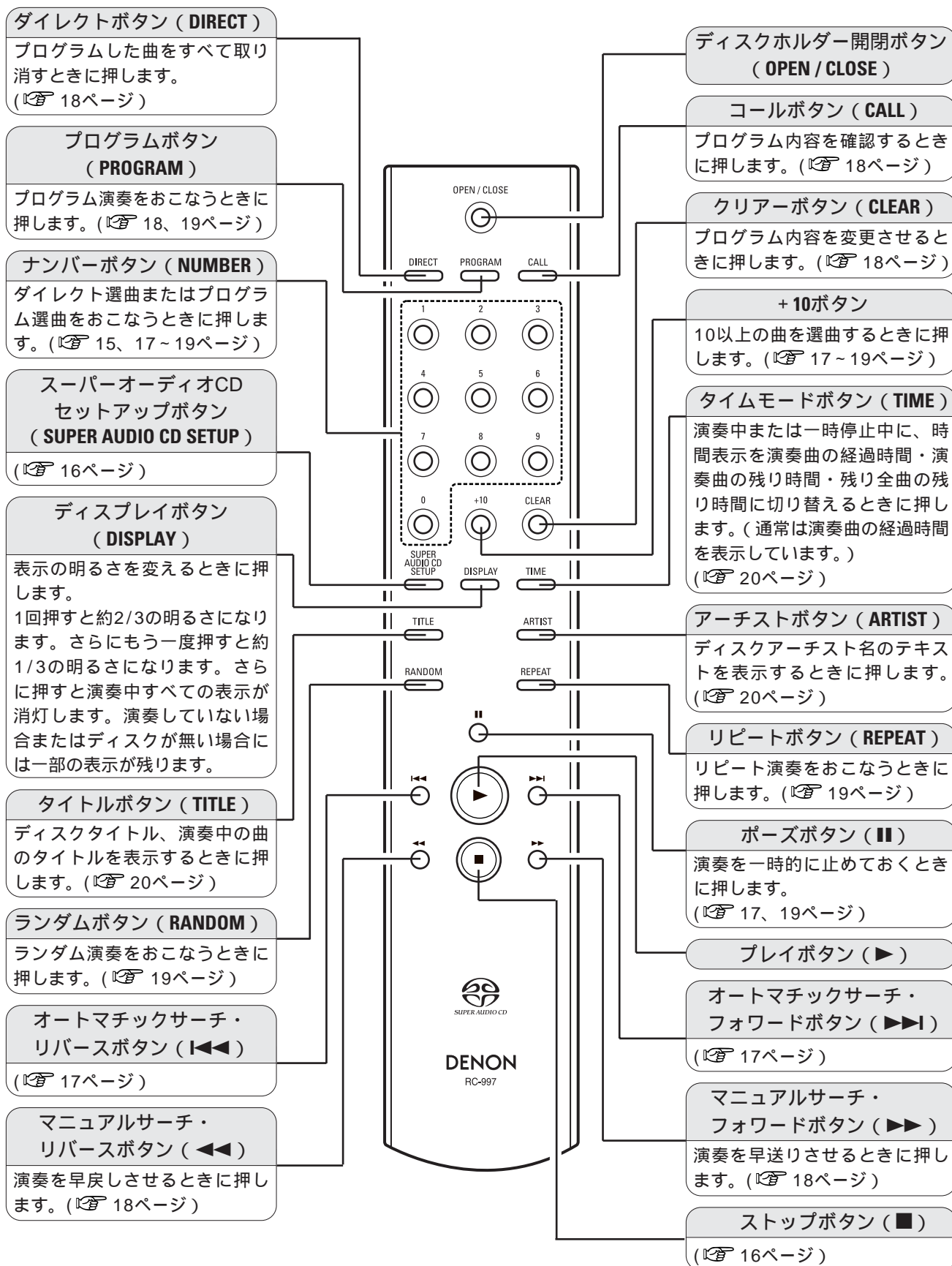
25 一時停止中に点灯します。

26 プログラム選曲中および演奏中に点灯します。

27 演奏中に点灯します。

リモコンボタンの名前とはたらき

特に説明のないボタンは、本体と同じ働きをします (10ページ)



メモ

オートマッチクサーチ・リバースボタン (I◀◀)、オートマッチクサーチ・フォワードボタン (▶▶I)、+10ボタンは、押し続けると連続的に動作します。

接続のしかた

正しく接続をおこなうために、接続する機器の取扱説明書を参照してください。

ご注意

すべての接続が終わるまで、電源プラグをコンセントに差し込まないでください。

電源を入れたまま接続をおこなうと雑音が発生し、スピーカーを破損する恐れがあります。

左右のチャンネルを確かめてから、正しくLとL、RとRを接続してください。

電源プラグはしっかり差し込んでください。不完全な差し込みは雑音発生の原因となります。

電源コードと接続コードを一緒に束ねると、ハムや雑音の原因となることがあります。

電源プラグを差し込むときは、お好みの音質となる方向に接続することを推奨します。

アンプのPHONO入力端子には接続しないでください。故障の原因となります。

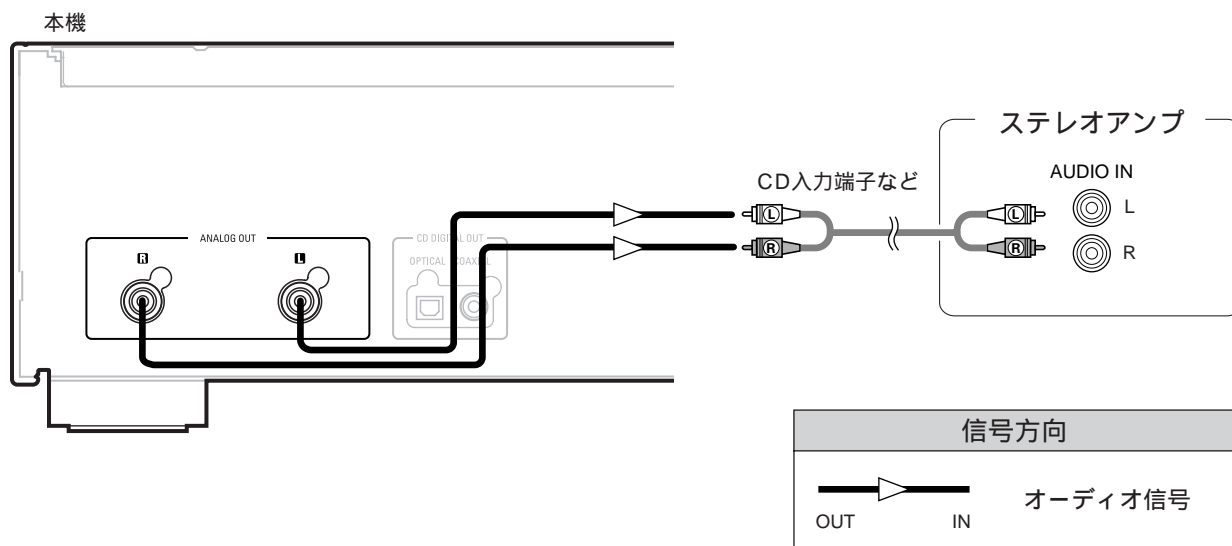
本機の周囲環境は35℃以下となるように設置してください。

アナログ出力端子の接続

付属のRCAピンコードを使用して、下図のように接続してください。

アンプの入力端子はCD、AUXまたは他のオーディオ用入力端子を使用してください。

ピンプラグコードは赤がR（右）、白がL（左）チャンネル用です。



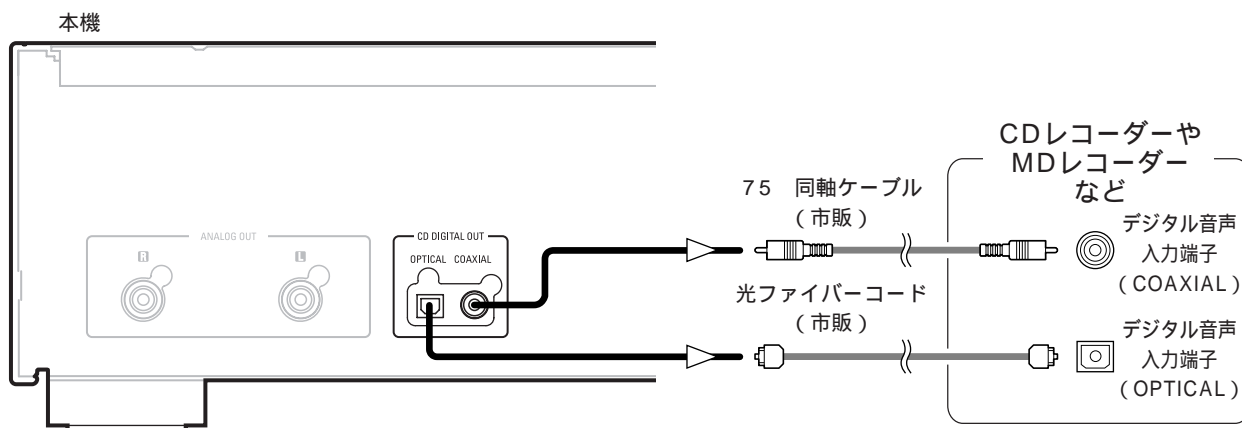
デジタル出力端子（COAXIAL / OPTICAL）の接続

CDおよびスーパーオーディオCDの、CDレイヤーのデジタル信号を出力することができます。
接続される機器に対応した端子（COAXIAL出力端子またはOPTICAL（光信号）出力端子）を接続してください。

COAXIALまたはOPTICALのどちらか一方を接続してください。

COAXIAL端子には市販の75 のピンプラグコード（EIAJ規格品）を下図のように接続してください。
OPTICAL端子には市販の角型光ファイバーコード（EIAJ規格品）を下図のように接続してください。
端子にはキャップがついていますので、キャップを外して、プラグがロックするまでしっかりと差し込んでください。

スーパーオーディオCDは、デジタル出力されません。



EIAJ：（社）電子情報技術産業協会（略称：JEITA）が制定した規格です。

デジタル音声出力端子（OPTICAL）に光ファイバーコード（市販）を接続するときは



防塵キャップを外し、形状を合わせて奥までしっかりと差し込んでください。

ご注意

防塵キャップは紛失しないように保管し、端子を使わないときは、ほこりにつかないようにキャップを付けてください。

操作のしかた

ディスクホルダーの開閉とディスクの入れかた

ディスクホルダーの開閉

1 **POWER** ボタンを押して、電源を入れる。
ディスクが装着されていないときは、“NO DISC” を表示します。

2 ▲ ボタンを押す。
ディスクホルダーが開きます。

もう一度 ▲ ボタンを押すと、ディスクホルダーが閉じます。

ご注意

ディスクホルダーの開閉をするときは、必ず電源を入れてください。
ボタンを鉛筆などで叩いたりしないでください。

ディスクの入れかた

ディスク情報面に手が触れないように持ち、レーベル面を上にして入れてください。

ディスクホルダーが完全に開いた状態でディスクを入れてください。

12cmディスクは外周トレイガイド（図1）に合わせ、8cmディスクは内周トレイガイド（図2）に合わせて水平に載せてください。

▲ ボタンを押すと、ディスクは自動的に装着されます。

ディスクが装着されると、ディスクの収録曲数および収録時間が表示されます。

テキスト情報が収録されているスーパーオーディオCDが装着されると、アルバムタイトルを1回スクロールしてから、ディスクの収録曲数および収録時間の表示に切り替わります。

ディスクホルダーは、本体の ▶/|| ボタンまたはリモコンの ▶ ボタン、|| ボタンおよび **NUMBER** ボタンを押しても自動的に閉まり、ディスクを装着することができます。

本体の ▶/|| ボタンまたはリモコンの ▶ ボタンでディスクを装着したときは、1曲目より演奏します。

メモ

演奏可能なディスク以外のディスク（DVDなど）を装着した場合は、“00m 00s” を表示します。

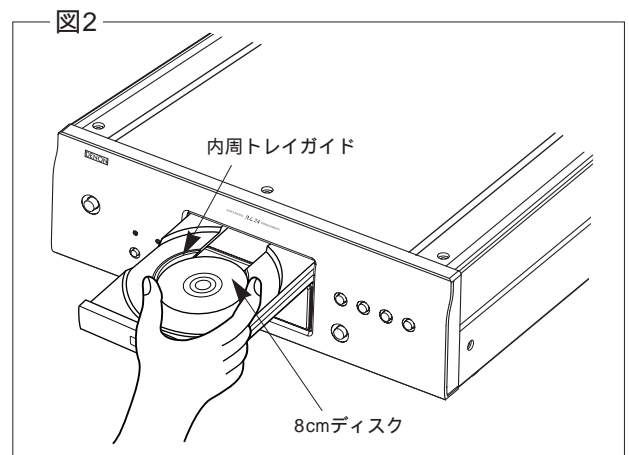
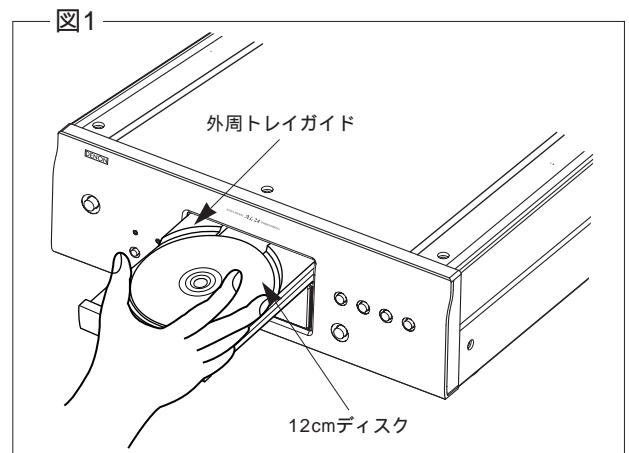
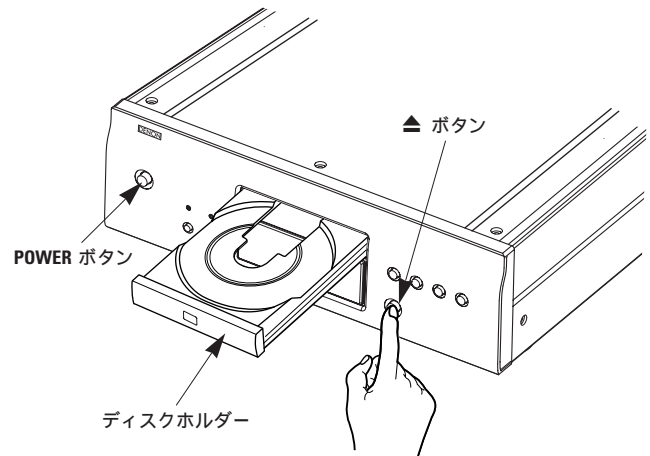
ディスクを裏返しに装着したために正しく読み取れなかった場合は、“NO DISC” を表示します。

万一、指などを挟んだ場合は、あわてずに ▲ ボタンを押してください。

電源が切られている状態でディスクホルダーを手で押し込まないでください。故障の原因となります。

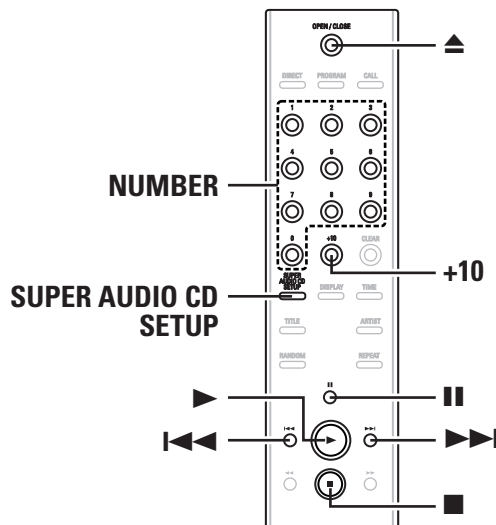
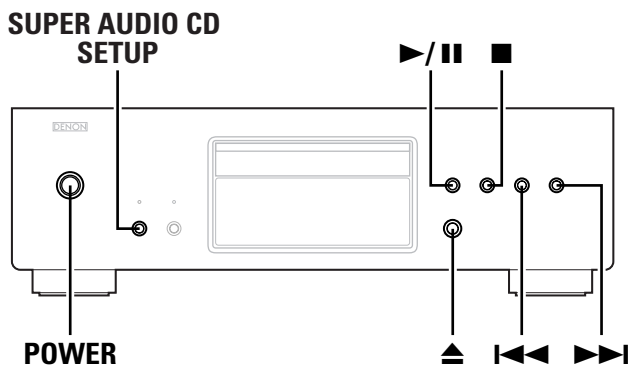
ディスクを入れたとき、本体より“ピー”という音が聞こえることがあります。これはディスクに合わせて本体内部のサーボ回路が、自動調整をおこなうときに出す発信音です。

ディスクホルダーを閉じたとき、本体より“カチッ”という音が聞こえることがあります。これはディスクの有無を検出する音です。



ご注意

ディスクホルダーに異物を入れないでください。故障の原因となります。



通常の演奏のしかた

スーパーオーディオCD最優先演奏レイヤーの設定のしかた

ディスク装着後の最優先演奏レイヤーを設定することができます。

工場出荷時（初期状態）の最優先レイヤーは、『スーパーオーディオCD（ステレオ）レイヤー』です。

1 **POWER** ボタンを押して、電源を入れる。

2 ディスクが装着されていないことを確かめる。

ディスクの装着中にレイヤーの切り替えをおこなうと、そのディスクの演奏レイヤーが切り替わりますが、最優先演奏レイヤーの設定は変わりません。

3 **SUPER AUDIO CD SETUP** ボタンで、設定したいレイヤーに切り替える。

設定後にディスクを装着すると、設定されたレイヤーの収録内容を表示します。

設定した最優先レイヤーが収録されていないディスクを装着したときは、自動的に他のレイヤーの収録内容を表示します。

この設定は本機に記憶され、ディスクホルダーの開閉や電源の入/切でも解除されません。設定を変えるときは、設定し直してください。

演奏の始めかた

1 **POWER** ボタンを押して、電源を入れる。

2 ▲ ボタンを押す。

3 ディスクを入れる。

ディスクの入れかたは、『ディスクの入れかた』（P.15ページ）を参照してください。

4 スーパーオーディオCDのときは、必要に応じて **SUPER AUDIO CD SET UP** ボタンで演奏したいレイヤーに設定する。

現在の演奏レイヤーを確認するには、**SUPER AUDIO CD SET UP** ボタンを1回押す。

“STEREO” または “CD” が表示されます。この表示中に再度ボタンを押すと、演奏したいレイヤーを切り替えることができます。

5 本体の ▶/|| ボタンまたはリモコンの ▶ ボタンを押す。

ディスクの1曲目から最終曲まで、順番に演奏します。

ディスクに収録されているすべての曲の演奏が終わると、自動的に停止状態になります。

メモ

ディスクに収録されていないレイヤーに切り替えることはできません。

演奏の止めかた

■ ボタンを押す。
演奏が停止します。

いろいろな演奏のしかた

好きな曲を聴くとき (リモコンのみ) 『ダイレクト演奏』

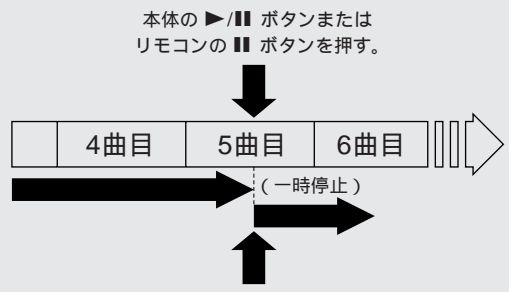
NUMBER ボタンおよび **+10** ボタンで、聴きたい曲番を入力する。

【例】4曲目を聴きたいときは **4**、
 12曲目を聴きたいときは **+10**、**2**、
 20曲目を聴きたいときは **+10**、**+10**、**0**
 と押してください。
 その曲から演奏がはじまります。

途中で演奏を一時的に止めて おくとき 『ポーズ』

演奏途中で一時的に止め、再びその位置から聴くことができます。

本体の **▶/|||** ボタンまたはリモコンの **|||** ボタンを押す。
 演奏を一時停止します。

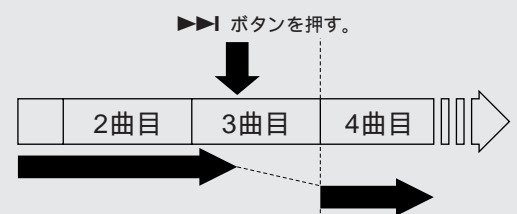


一時停止した位置から再び演奏を開始させるときは
 本体の **▶/|||** ボタン、リモコンの **▶** ボタンまたは
||| ボタンを押してください。

演奏途中で曲の頭出しをおこな うとき 『オートマチックサーチ』

次の曲の頭出し

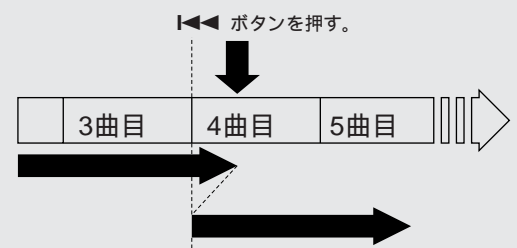
▶▶▶ ボタンを押す。
 選曲動作 (サーチ) 中、さらに **▶▶▶** ボタンを押
 すと、次々と後の曲の頭に移動することができます。



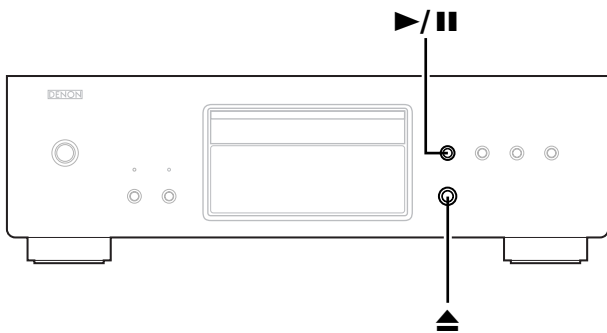
ランダム演奏中に押すと、次の曲をランダムに選曲
 し、演奏します。

聴いている曲の頭出し

◀◀◀ ボタンを押す。
 選曲動作 (サーチ) 中、さらに **◀◀◀** ボタンを押
 すと、次々と前の曲の頭に移動することができます。



ランダム演奏中に押すと、演奏中の曲の頭出しをお
 こない、次々と前の曲の頭に移動することはできま
 せん。



早聴きしながら好きな曲を探すとき (リモコンのみ) 『マニュアルサーチ』

飛び飛びに早聴きすることができます。
曲の中から好きな部分を探し、途中から聴くときに便利です。

早送りするとき

演奏中に ▶▶ ボタンを押し続ける。
ボタンから指を離せば、そこから通常の演奏をおこないます。

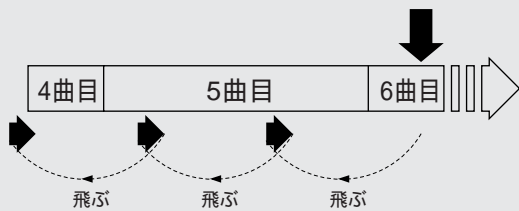
▶▶ ボタンを押し続ける。



早戻しするとき

演奏中に ◀◀ ボタンを押し続ける。
ボタンから指を離せば、そこから通常の演奏をおこないます。

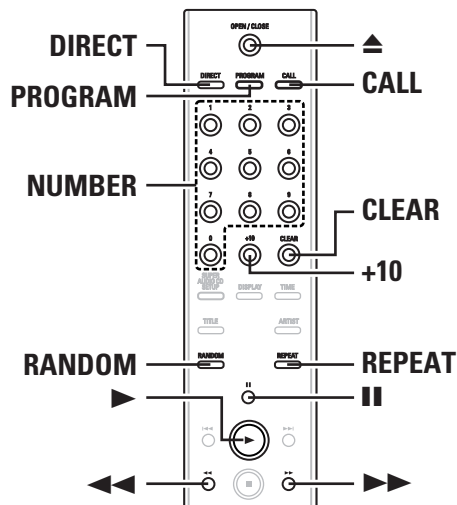
◀◀ ボタンを押し続ける。



◀◀ ボタンを押し続けて、収録されている最初の曲の頭まで戻るとマニュアルサーチが終了します。ボタン押しを止めると、1曲目の頭から演奏をはじめます。

メモ

マニュアルサーチから通常の演奏に戻るときに、若干音が途切れることがあります。
ディスクの最後の約3秒間はマニュアルサーチボタン(◀◀ / ▶▶)を受け付けません。
プログラム演奏中やランダム演奏中または1曲リピート演奏中に演奏中の曲の終わりの約3秒前までマニュアルサーチをすると、マニュアルサーチを終了します。



聴きたい曲を好きな順番に聴くとき 『プログラム演奏』

ディスクに収録されている曲の中から聴きたい曲を選び、好きな順番に聴くことができます。
最大30曲までプログラムすることができます。

1 停止中に **PROGRAM** ボタンを押す。
“PROGRAM” 表示が点灯します。

2 **NUMBER** ボタンおよび **+10** ボタンで、プログラムしたい曲を入力する。

【例】3曲目、12曲目、7曲目とプログラムしたい場合は、**PROGRAM**、**3**、**+10**、**2**、**7**と押ししてください。

3 本体の ▶/|| ボタンまたはリモコンの ▶ ボタンを押す。
プログラムした順に演奏します。

プログラムした曲を確認するときは、停止中にリモコンの **CALL** ボタンを押ししてください。1回押すたびにプログラムした内容が順次ディスプレイに表示されます。

最後にプログラムした曲を取り消すときは、停止中に **CLEAR** ボタンを押ししてください。

プログラムした曲をすべて取り消すときは、停止中に **DIRECT** ボタンを押ししてください。または ▲ ボタンを押してディスクホルダーを開くと取り消されます。

メモ

プログラム演奏中、ダイレクト選曲はできません。
プログラム総演奏時間が999分59秒をこえる入力をした場合、プログラム総時間は“---m---s”と表示されます。

順不同に聴くとき

『ランダム演奏』

ディスクに収録されている曲をランダム（無作為）な順序で1回ずつ聴くことができます。

- 1 停止中に **RANDOM** ボタンを押す。
“RANDOM”表示が点灯します。

- 2 本体の ▶/|| ボタンまたはリモコンの ▶ ボタンを押す。

通常時：

自動的に選曲して、ランダム演奏をします。

プログラム入力時：

プログラムした曲の中でランダム演奏をします。

全曲リピートモード時：

一通りのランダム演奏後、毎回違ったパターンでランダム演奏をします。

ランダム演奏を解除するときは、演奏を停止してから **RANDOM** ボタンを押してください。



メモ

ランダム演奏中、ダイレクト選曲はできません。

くり返して聴くとき

『リピート演奏』

全曲をくり返して聴くとき

『全曲リピート演奏』

- 1 **REPEAT** ボタンを1回押す。
“REPEAT ALL”表示が点灯します。

- 2 本体の ▶/|| ボタンまたはリモコンの ▶ ボタンを押す。

演奏中に **REPEAT** ボタンを押した場合も、全曲リピート演奏になります。

プログラム演奏中に **REPEAT** ボタンを押した場合は、プログラムした順に演奏をくり返します。

ランダム演奏中に押すと、一通りのランダム演奏後、毎回違ったパターンでランダム演奏をします。

全曲リピート演奏を解除するときは、続けて2回 **REPEAT** ボタンを押してください。またはディスクホルダーを開いても解除されます。

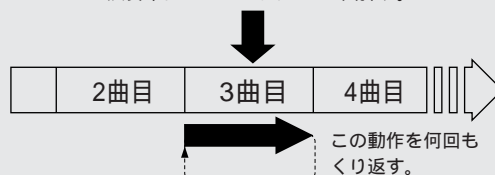
1曲のみをくり返して聴くとき

『1曲リピート演奏』

REPEAT ボタンを2回押す。

“REPEAT 1”表示が点灯し、その曲をくり返し演奏します。

演奏中に **REPEAT** ボタンを2回押す。



停止状態で **REPEAT** ボタンを2回押すと、1曲目のリピート演奏可能状態になります。演奏は本体の ▶/|| ボタンまたはリモコンの ▶ ボタンを押すとはじまります。

1曲リピート演奏を解除するときは、もう一度 **REPEAT** ボタンを押してください。またはディスクホルダーを開いても解除されます。

頭出しをして演奏を止めておくとき

『ポーズ』

ダイレクト選曲による頭出し

- 1 本体の ▶/|| ボタンを2回、またはリモコンの || ボタンを1回押す。

- 2 **NUMBER** ボタンおよび **+10** ボタンで、聴きたい曲番を入力する。

演奏を開始するときは、本体の ▶/|| ボタン、リモコンの ▶ ボタンまたは || ボタンを押してください。

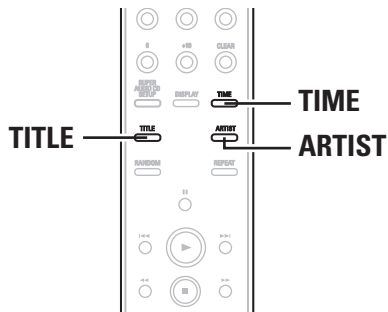
プログラム選曲による頭出し

- 1 **PROGRAM** ボタンを押す。

- 2 **NUMBER** ボタンおよび **+10** ボタンで、プログラムしたい曲番を入力する。

- 3 本体の ▶/|| ボタンを2回、またはリモコンの || ボタンを1回押す。

演奏を開始するときは、本体の ▶/|| ボタン、リモコンの ▶ ボタンまたは || ボタンを押してください。



テキストの表示をおこなうとき (スーパーオーディオCDのみ)

テキストが収録されているスーパーオーディオCDの停止中や演奏中に、ディスクに収録されているテキスト情報をディスプレイに表示することができます。

アルバムのタイトル、アルバムのアーティスト名および曲のタイトルを表示できます。

表示できる文字は大文字アルファベット、小文字アルファベット、数字および一部の記号です。

停止中のテキスト表示

- 1** **TITLE** ボタンを押す。
アルバムのタイトルをスクロール表示します。
- 2** **ARTIST** ボタンを押す。
アルバムのアーティスト名をスクロール表示します。

演奏中のテキスト表示

- TITLE** ボタンを押す。
演奏中の曲のタイトルをスクロール表示します。

メモ

テキスト表示中に収録時間の表示に切り替えるときは、**TIME** ボタンを押します。

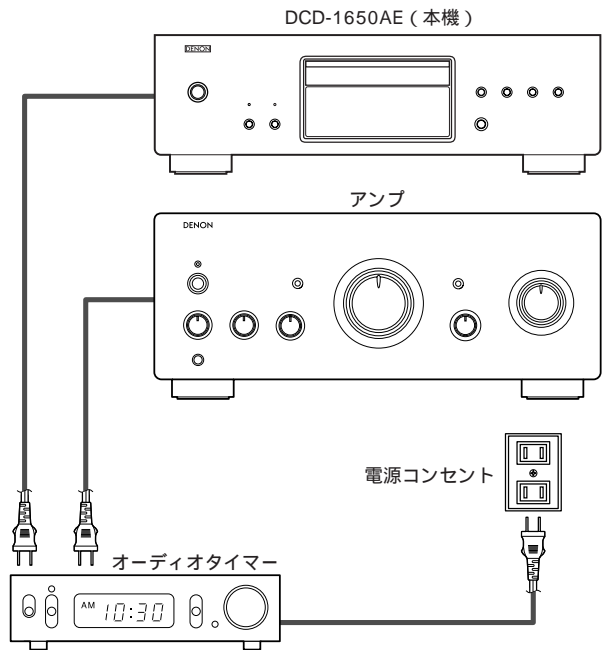
TITLE ボタンまたは **ARTIST** ボタンを押すと、テキストを1回スクロール表示し、スクロールが終わるとテキストの先頭から13文字だけを表示します。

曲のタイトルを表示しているときに曲が切り替わると、切り替わった曲のタイトルをスクロール表示します。

テキスト情報が収録されていないディスクの装着中に **TITLE** ボタンまたは **ARTIST** ボタンを押すと、“NO TEXT” を表示します。

タイマー演奏のしかた

接続のしかた



操作のしかた

- 1** 接続した各機器の電源を入れる。
- 2** アンプの入力切り替えボタンを、本機を接続しているファンクションに切り替える。
- 3** 本機にディスクを入れる。
- 4** 現在時刻を確認する。
- 5** オーディオタイマーを希望時刻に設定する。
オーディオタイマーの取扱説明書もあわせてご覧ください。
- 6** オーディオタイマーを『ON』にする。
オーディオタイマーに接続された機器の電源が切れます。

希望時刻になると自動的に各機器の電源が入り、1曲目から演奏します。

その他

故障かな？と思ったら

各接続は正しいですか
取扱説明書に従って正しく操作していますか

本機が正常に動作しないときは、次の表に従ってチェックしてみてください。

なお、この表の各項にも該当しない場合は本機の故障とも考えられますので、電源を切り、電源プラグを電源コンセントから抜き取り、お買い上げの販売店にご相談ください。

もし、お買い上げの販売店でお分かりにならない場合は、当社のお客さま相談窓口またはお近くの修理相談窓口にご連絡ください。

現象	原因	処置	関連ページ
ディスクホルダーが開閉しない。	電源が入っていない。	電源を入れてください。	15
ディスクを入れても“NO DISC”表示になる。	ディスクが正常に装着されていない。	ディスクを入れ直してください。	8、15
ディスクを入れても“00m00s”表示になる。	CDおよびスーパーオーディオCD以外のディスクを再生させようとしている。	CDおよびスーパーオーディオCDのディスクを入れてください。	7、15
プレイボタンを押しても演奏しない。	ディスクが汚れたり、傷が付いたりしている。	ディスクの汚れを拭き取るか、他のディスクと入れ替えてください。	8
音が出ない。または歪む。	出力コードが正しくアンプに接続されていない。 アンプの調節・切り替えが不適切である。	接続を確認してください。	13、14
		アンプのつまみ類を調節してください。	—
デジタル出力されない。	スーパーオーディオCDはデジタル出力されません。 ピュアダイレクトモード切り替えボタンが『ON』になっている。	スーパーオーディオCDはアナログ音声出力をお使いください。	14
		ピュアダイレクトモードを『OFF』にしてください。	10
ディスクの指定場所が正常に演奏できない。	ディスクが汚れたり、傷が付いたりしている。	ディスクの汚れを拭き取るか、他のディスクと入れ替えてください。	8
プログラム演奏ができない。	プログラム方法が違っている。	正しくプログラムしてください。	18
CD-R/CD-RWディスクが再生できない。	ファイナライズがされていない。 記録状態が悪い。またはディスク自体の品質が悪い。	ファイナライズをしてから再生してください。	7
		正常に記録されたディスクを使用してください。	7
リモコンを操作しても正常に動作しない。	乾電池が消耗している。 本機とリモコンが離れ過ぎている。	新しい乾電池を入れ替えてください。	9
		本機にリモコンを近づけてください。	9

保証とサービスについて

- ① この商品には保証書が添付されております。
保証書は所定事項をお買い上げの販売店で記入してお渡し致しますので、記載内容をご確認のうえ大切に保存してください。
- ② 保証期間は、お買い上げ日より1年間です。
万一故障した場合には、保証書の記載内容により、お買い上げの販売店またはお近くの修理相談窓口が修理を申し受けます。
但し、保証期間内でも保証書が添付されない場合は、有料修理となりますので、ご注意ください。
詳しくは、保証書をご覧ください。
修理相談窓口については、付属品『製品のご相談と修理・サービス窓口一覧表』をご参照ください。
- ③ 保証期間後の修理については、お買い上げの販売店またはお近くの修理相談窓口にご相談ください。
修理によって機能が維持できる場合は、お客様のご要望により有料修理致します。
- ④ 本機の補修用性能部品の保有期間は、製造打ち切り後8年です。
- ⑤ お客様にご記入いただいた保証書の控えは、保証期間内のサービス活動およびその後の安全点検活動のために記載内容を利用させていただく場合がございますので、あらかじめご了承ください。
- ⑥ この商品に添付されている保証書によって、保証書を発行している者（保証責任者）およびそれ以外の事業者に対するお客様の法律上の権利を制限するものではありません。
- ⑦ 保証および修理についてご不明の場合は、お買い上げの販売店またはお近くの修理相談窓口にご相談ください。
当社製品のお問い合わせについては、お客様相談窓口にご連絡ください。
詳しくは、付属品『製品のご相談と修理・サービス窓口一覧表』をご参照ください。

主な仕様

	【スーパーオーディオCD】	【CD】
オーディオ特性		
アナログ出力		
チャンネル	2チャンネル	2チャンネル
再生周波数範囲	2 Hz ~ 100 kHz	2 Hz ~ 20 kHz
再生周波数特性	2 Hz ~ 50 kHz (- 3 dB)	2 Hz ~ 20 kHz
S/N比	113 dB (可聴帯域)	119 dB
ダイナミックレンジ	110 dB (可聴帯域)	100 dB
高調波歪率	0.0006 % (1 kHz、可聴帯域)	0.0017 % (1 kHz)
ワウ・フラッター	測定限界以下	測定限界以下
出力レベル	2.0 V (10 k Ω)	2.0 V (10 k Ω)
デジタル出力		
COAXIAL	—	0.5 Vp-p / 75 Ω
OPTICAL	—	- 15 ~ - 21 dBm
発光波長	—	660 nm
信号方式	1ビットDSD	16ビット・リニアPCM
サンプリング周波数	2.822 MHz	44.1 kHz
使用ディスク	スーパーオーディオCDディスク	コンパクトディスク
総電費外形寸質	合源電力法 AC 100 V 50/60 Hz 20 W (電気用品安全法による) 434 (幅) × 137 (高さ) × 335 (奥行き) mm (フット・ツマミ・端子を含む) 13.3 kg	
リモコン	RC-997	
リモコン方式	赤外線パルス式	
電源	DC 3 V R03 (単4形) 乾電池2本使用	
外形寸法	44 (幅) × 233 (高さ) × 22 (奥行き) mm	
質	165 g (乾電池を含む)	

仕様および外観は改良のため、予告なく変更することがあります。
本機を使用できるのは日本国内のみで、外国では使用できません。

本機は国内仕様です。必ずAC100Vのコンセントに電源プラグを差し込んでご使用ください。AC100V以外の電源には絶対に接続しないでください。



株式会社 **デノン** コンシューマー マーケティング

本 社 〒104-0033 東京都中央区新川1-21-2
茅場町タワー 14F

お客様相談センター TEL : 045 - 670 - 5555

【電話番号はお間違えのないようにおかけください。】

受付時間 9 : 30 ~ 12 : 00、12 : 45 ~ 17 : 30

(弊社休日および祝日を除く、月 ~ 金曜日)

故障・修理・サービス部品についてのお問い合わせ先 (サービスセンター) については、
次の URL でもご確認できます。

<http://denon.jp/info/info02.html>

後日のために記入しておいてください。

購 入 店 名 : 電 話 (- -)

ご購入年月日 : 年 月 日